

GRENDIA ES

Diesel en LPG vorkheftruck
4 wiel met luchtbanden • 1.5 – 3.5 ton

FD/FG15N
FD/FG18N
FD/FG20CN
FD/FG20N
FD/FG25N
FD/FG30N
FD/FG35N

Uitstekende prestaties... buitengewoon veel waar voor uw geld

GRENDIA ES is ontwikkeld voor maximale productiviteit van de bediener, zo weinig mogelijk bedrijfskosten en heeft de hoogste normen voor vorkheftrucks op diesel en lpg. Door het uitzonderlijke brandstofverbruik, duurzame onderdelen en het onderhoudsarme ontwerp is GRENDIA zakelijk heel logisch. Sterker nog, deze wordt geleverd met een reeks geavanceerde functies, standaard uitgerust, die hun geld echt waard zijn.

De naam GRENDIA betekent 'groene diamant': groen staat voor de bescherming van het milieu, de diamant voor de hoge kwaliteit, betrouwbaarheid en goede investering.

Met zijn snelheid, stabiliteit en uitzonderlijk vermogen biedt een GRENDIA vorkheftruck een fantastische

combinatie van hoge doelmatigheid, lage uitstoot en zeer lage geluidsproductie. Daarnaast heeft Mitsubishi de trucks uitgerust met diverse ergonomische functies voor maximaal comfort, bedieningsgemak en precisie. Het resultaat is een vorkheftruck die uw bedrijf naar een topprestatie tilt, ongeacht de toepassing en in alle omstandigheden.

Frame en carrosserie

- **Robuste constructie** is ontworpen en uitvoerig getest om een hoge mate van stabiliteit, stijfheid en bescherming te garanderen.
- **Volledige afschermconstructie** beschermt de motorruimte tegen binnendingen van vuil, stof en water voor een lange levensduur van de motor.

- **Compact ontwerp** maakt kleinere padafmetingen en zo kostenbesparende activiteiten mogelijk.

Mast- en vorkconstructie

- **Robuuste doorkijkmast** biedt marktleidend zicht op vorkpunt en belasting, voor snellere doorlooptijden en minder schade.
- **Nieuwe lager** Zeer sterk rijtuig heeft zes lagers voor een snellere ladingoverslag.

Aandrijving

- **Geavanceerde dieseltechnologie** zorgt voor lager brandstofverbruik en garandeert complete, schone verbranding en lage geluidsniveaus.
- **Drieweg-katalysator** standaard uitgerust – reduceert uitlaatemissies aanzienlijk tot een van de laagste niveaus in de sector. (alleen LPG-modellen.)
- **Geavanceerde snelheidsregeling** als standaard – beperkt de snelheid terwijl u op hellingen volledig vermogen houdt.
- **Motorregelaar** maakt gelijktijdige functies, functies met meerdere motoren en elektronische functies mogelijk, wat resulteert in een toonaangevend brandstofverbruik en lagere emissies.



FD15-35N Modellen

Diesel vorkheftruck • 4 wiel met luchtbanden • 1.5 – 3.5 ton

Kenmerken						
1.01	Fabrikant naam			Mitsubishi	Mitsubishi	Mitsubishi
1.02	Model type aanduiding			FD15N	FD18N	FD20CN
1.03	Aandrijving: (elektrisch, diesel, benzine, LPG)			Diesel	Diesel	Diesel
1.04	Besturing: (bestuurder meelopen, staand, zittend)			Zittend	Zittend	Zittend
1.05	Laadvermogen	Q	kg	1500	1750	2000
1.06	Lastzwaartepunt afstand	c	(mm)	500	500	500
1.08	Lastafstand vanaf hart vooras	x	(mm)	400	400	415
1.09	Wielbasis	y	(mm)	1400	1400	1400
Gewicht						
2.01	Truck Gewicht, onbeladen inclusief batterij (simplex mast, laagste hefhoogte)		kg	2530	2720	3030
2.02	Asbelasting beladen met max. belading, voor/achter (simplex mast, laagste hefhoogte)		kg	3520 / 510	3880 / 590	4330 / 700
2.03	Asbelasting onbeladen, voor/achter (simplex mast, laagste hefhoogte)		kg	1060 / 1470	1000 / 1720	1020 / 2010
Wielen, aandrijving en transmissie						
3.01	Banden: V=massief rubber, L=lucht, SE=vol rubber - voor/achter			SE / SE	SE / SE	SE / SE
3.02	Afmetingen banden, voor			6.50 - 10 - 10	6.50 - 10 - 10	6.50 - 10 - 5
3.03	Afmetingen banden, achter			5.00 - 8 - 8	5.00 - 8 - 8	5.00 - 8 - 3
3.05	Aantal wielen, voor/achter (x = aangedreven)			2x / 2	2x / 2	2x / 2
3.06	Spoorbreedte (op hartlijn banden), voor	b10	(mm)	890	890	890
3.07	Spoorbreedte (op hartlijn banden), achter	b11	(mm)	900	900	900
Afmetingen						
4.01	Mastneiging voorover/achterover	α/β	°	6 / 10	6 / 10	6 / 10
4.02	Hoogte met ingeschoven mast (zie tabellen)	h1	(mm)	1990	1990	1990
4.03	Vrije heffing	h2	(mm)	80	80	80
4.04	Hefhoogte (zie tabellen)	h3	(mm)	3000	3000	3000
4.05	Totale hoogte met uitgeschoven mast	h4	(mm)	4055	4055	4055
4.07	Hoogte tot bovenkant beschermrek	h6	(mm)	2140	2140	2140
4.08	Zithoogte	h7	(mm)	930	930	930
4.12	Hoogte sleepkoppeling	h10	(mm)	290	290	290
4.19	Totale lengte	l1	(mm)	3180	3220	3275
4.20	Lengte tot voorkant vorken (inclusief vorkdikte)	l2	(mm)	2260	2300	2355
4.21	Totale breedte	b1 / b2	(mm)	1065 / -	1065 / -	1065 / -
4.22	Afmetingen vork (dikte x breedte x lengte)	s / e / l	(mm)	35x100x920	35x100x920	35x100x920
4.23	Vorkenbord DIN 15 173 A/B/nee			2A	2A	2A
4.24	Breedte vorkenbord	b3	(mm)	920	920	920
4.31	Bodemvrijheid onder mast, beladen	m1	(mm)	110	110	110
4.32	Bodemvrijheid, midden wielbasis, beladen (vorken omlaag)	m2	(mm)	135	135	135
4.33	Gangpadbreedte bij pallet 1000 x 1200 mm, dwars	Ast	(mm)	3550	3580	3635
4.34	Gangpadbreedte bij pallet 800 x 1200 mm, dwars	Ast	(mm)	3350	3380	3435
4.35	Buitenste draaistraal	Wa	(mm)	1950	1980	2020
4.36	Afstand draaicircl centrum tot hartlijn truck	b13	(mm)	555	555	550
Uitvoering						
5.01	Rijsnelheid, beladen/onbeladen		km/h	19 / 19.5	19 / 19.5	19 / 19.5
5.02	Hefsnelheid, beladen/onbeladen		m/s	0.60 / 0.65	0.60 / 0.65	0.60 / 0.65
5.03	Daalsnelheid, beladen/onbeladen		m/s	0.52 / 0.50	0.52 / 0.50	0.52 / 0.50
5.05	Trekkkracht aan de haak, beladen/onbeladen		N	11900 / 11500	11700 / 11500	11400 / 11500
5.07	Helling, beladen/onbeladen		%	31 / 52	27 / 47	24 / 41
5.10	Voetrem (mechanisch / hydraulisch / elektrisch / pneumatisch)			Hydraulisch	Hydraulisch	Hydraulisch
Verbrandingsmotoren						
7.01	Fabrikant / type			S4Q2	S4Q2	S4Q2
7.02	Nominaal vermogen volgens ISO 1585**		kW	28	28	28
7.03	Nominale draaisnelheid volgens DIN 70 020		rpm	2500	2500	2500
7.04	Aantal cilinders / cilinderinhoud		/cm ³	4 / 2505	4 / 2505	4 / 2505
Diversen						
8.01	Type rijbesturing			Powershift / 1	Powershift / 1	Powershift / 1
8.02	Maximale werkdruk voor hulpstukken		bar	180	180	180
8.03	Olietoevoer voor hulpstukken		l/min	62	62	62
8.05	Ontwerp sleepkoppeling / DIN-type, ref.			Pin	Pin	Pin

OPMERKING: het op het motoretiket aangegeven (lagere) nettovermogen is volgens EU-reguleringen

S4S = 35,3 kW netto vermogen

S4Q2 = 28 kW netto vermogen

GRENDIA DE GROENE DIAMANT

De groene kleur van onze truck is een symbool dat wij er alles aan doen om het milieu te ontzien.

De diamantvorm in ons logo geeft aan dat een Mitsubishi vorkheftruck – net als een diamant – garant staat voor kwaliteit, betrouwbaarheid en een goede investering.

	Mitsubishi	Mitsubishi	Mitsubishi	Mitsubishi
	FD20N	FD25N	FD30N	FD35N
	Diesel	Diesel	Diesel	Diesel
	Zittend	Zittend	Zittend	Zittend
	2000	2500	3000	3500
	500	500	500	500
	455	460	495	495
	1600	1600	1700	1700
	3380	3680	4350	4740
	4640 / 740	5430 / 750	6510 / 840	7220 / 1020
	1450 / 1930	1430 / 2250	1750 / 2600	1670 / 3070
	SE / SE	SE / SE	SE / SE	SE / SE
	7.00 - 12-12	7.00 - 12 - 12	28x9 - 15 - 12	250 - 15 - 12
	6.00 - 9 - 8	6.00 - 9 - 10	6.50 - 10 - 10	6.50 - 10 - 12
	2x / 2	2x / 2	2x / 2	
	960	960	1060	1060
	980	980	980	980
	6 / 10	6 / 10	6 / 10	6 / 10
	1990	1990	2015	2130
	100	100	95	95
	3000	3000	3000	3000
	4055	4055	4055	4055
	2145	2145	2165	2175
	940	940	990	990
	310	310	330	340
	3405	3480	3805	3865
	2485	2560	2735	2795
	1150 / 1640	1150 / 1640	1275/1690	1290/1690
	45 x 100 x 920	45 x 100 x 920	45 x 122 x 1070	45 x 122 x 1070
	2A	2A	3A	3A
	1000	1000	1000	1000
	115	115	135	150
	135	135	165	170
	3855	3885	4070	4130
	3655	3685	3870	3930
	2200	2230	2380	2440
	715	715	780	780
	19 / 19.5	19 / 19.5	19 / 19.5	19 / 19.5
	0.64 / 0.67	0.64 / 0.67	0.51 / 0.54	0.43 / 0.46
	0.50 / 0.50	0.50 / 0.50	0.53 / 0.50	0.42 / 0.40
	17200 / 16700	17100 / 16600	17500 / 17300	15900 / 16000
	34/58	29/52	24/42	20/36
	Hydraulisch	Hydraulisch	Hydraulisch	Hydraulisch
	S4S	S4S	S4S	S4S
	35.3	35.3	35.3	35.3
	2250	2250	2250	2250
	4 / 3331	4 / 3331	4 / 3331	4 / 3331
	Powershift / 1	Powershift / 1	Powershift / 1	Powershift / 1
	180	180	180	180
	75	75	73	73
	Pin	Pin	Pin	Pin

Omdat onze producten voortdurend worden verbeterd, zijn deze specificaties onderhevig aan wijzigingen.



Bediening als in auto's



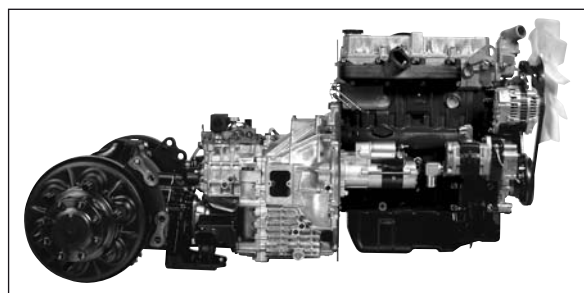
Verstelbare stuurkolom



Hendels met beschermkap



Stijlvolle, robuuste constructie



Volledig afgeveerde motorophanging



FG15-35N Modellen

LPG vorkheftruck • 4 wiel met luchtbanden • 1.5 – 3.5 ton

Kenmerken						
1.01	Fabrikant naam			Mitsubishi	Mitsubishi	Mitsubishi
1.02	Model type aanduiding			FG15N	FG18N	FG20CN
1.03	Aandrijving: (elektrisch, diesel, benzine, LPG)			LPG	LPG	LPG
1.04	Besturing: (bestuurder meelopen, staand, zittend)			Zittend	Zittend	Zittend
1.05	Laadvermogen	Q	kg	1500	1750	2000
1.06	Lastzwaartepunt afstand	c	(mm)	500	500	500
1.08	Lastafstand vanaf hart vooras	x	(mm)	400	400	415
1.09	Wielbasis	y	(mm)	1400	1400	1400
Gewicht						
2.01	Truck Gewicht, onbeladen inclusief batterij (simplex mast, laagste hefhoogte)		kg	2470	2660	2980
2.02	Asbelasting beladen met max. belading, voor/achter (simplex mast, laagste hefhoogte)		kg	3510 / 460	3870 / 540	4320 / 660
2.03	Asbelasting onbeladen, voor/achter (simplex mast, laagste hefhoogte)		kg	1040 / 1430	990 / 1670	1010 / 1970
Wielen, aandrijving en transmissie						
3.01	Banden: V=massief rubber, L=lucht, SE=vol rubber - voor/achter			SE / SE	SE / SE	SE / SE
3.02	Afmetingen banden, voor			6.50 - 10 - 10	6.50 - 10 - 10	6.50 - 10 - 5
3.03	Afmetingen banden, achter			5.00 - 8 - 8	5.00 - 8 - 8	5.00 - 8 - 3
3.05	Aantal wielen, voor/achter (x = aangedreven)			2x / 2	2x / 2	2x / 2
3.06	Spoorbreedte (op hartlijn banden), voor	b10	(mm)	890	890	890
3.07	Spoorbreedte (op hartlijn banden), achter	b11	(mm)	900	900	900
Afmetingen						
4.01	Mastneiging voorover/achterover	α/β	°	6 / 10	6 / 10	6 / 10
4.02	Hoogte met ingeschoven mast (zie tabellen)	h1	(mm)	1990	1990	1990
4.03	Vrije heffing	h2	(mm)	80	80	80
4.04	Hefhoogte (zie tabellen)	h3	(mm)	3000	3000	3000
4.05	Totale hoogte met uitgeschoven mast	h4	(mm)	4055	4055	4055
4.07	Hoogte tot bovenkant beschermrek	h6	(mm)	2140	2140	2140
4.08	Zithoogte	h7	(mm)	930	930	930
4.12	Hoogte sleepkoppeling	h10	(mm)	290	290	290
4.19	Totale lengte	l1	(mm)	3180	3220	3275
4.20	Lengte tot voorkant vorken (inclusief vorkdikte)	l2	(mm)	2260	2300	2355
4.21	Totale breedte	b1/b2	(mm)	1065 / -	1065 / -	1065 / -
4.22	Afmetingen vork (dikte x breedte x lengte)	s / e / l	(mm)	35x100x920	35x100x920	35x100x920
4.23	Vorkenbord DIN 15 173 A/B/nee			2A	2A	2A
4.24	Breedte vorkenbord	b3	(mm)	920	920	920
4.31	Bodemvrijheid onder mast, beladen	m1	(mm)	110	110	110
4.32	Bodemvrijheid, midden wielbasis, beladen (vorken omlaag)	m2	(mm)	135	135	135
4.33	Gangpadbreedte bij pallet 1000 x 1200 mm, dwars	Ast	(mm)	3550	3580	3635
4.34	Gangpadbreedte bij pallet 800 x 1200 mm, dwars	Ast	(mm)	3350	3380	3435
4.35	Buitenste draaistraal	Wa	(mm)	1950	1980	2020
4.36	Afstand draaicircel centrum tot hartlijn truck	b13	(mm)	555	555	555
Uitvoering						
5.01	Rijsnelheid, beladen/onbeladen		km/h	19 / 19.5	19 / 19.5	19 / 19.5
5.02	Hefsnelheid, beladen/onbeladen		m/s	0.64 / 0.65	0.64 / 0.65	0.64 / 0.65
5.03	Daalsnelheid, beladen/onbeladen		m/s	0.52 / 0.50	0.52 / 0.50	0.52 / 0.50
5.05	Trekkkracht aan de haak, beladen/onbeladen		N	16700 / 16300	16700 / 16200	916600 / 16400
5.07	Helling, beladen/onbeladen		%	26 / 42	23 / 39	23 / 39
5.10	Voetrem (mechanisch / hydraulisch / elektrisch / pneumatisch)			Hydraulisch	Hydraulisch	Hydraulisch
Verbrandingsmotoren						
7.01	Fabrikant / type			K21E	K21E	K21E
7.02	Nominaal vermogen volgens ISO 1585**		kW	41	41	41
7.03	Nominale draaisnelheid volgens DIN 70 020		rpm	2700	2700	2700
7.04	Aantal cilinders / cilinderinhoud		/cm ³	4 / 2065	4 / 2065	4 / 2065
Diversen						
8.01	Type rijbesturing			Powershift / 1	Powershift / 1	Powershift / 1
8.02	Maximale werkdruk voor hulpstukken		bar	180	180	180
8.03	Olietoevoer voor hulpstukken		l/min	60	60	60
8.05	Ontwerp sleepkoppeling / DIN-type, ref.			PIN	PIN	PIN

OPMERKING: het op het motoretiket aangegeven (lagere) nettovermogen is volgens EU-reguleringen

S4S = 35,3 kW netto vermogen

S4Q2 = 28 kW netto vermogen

	Mitsubishi	Mitsubishi	Mitsubishi	Mitsubishi
	FG20N	FG25N	FG30N	FG35N
	LPG	LPG	LPG	LPG
	Zittend	Zittend	Zittend	Zittend
	2000	2500	3000	3500
	500	500	500	500
	455	460	495	495
	1600	1600	1700	1700
	3270	3570	4240	4630
	4600 / 670	5390 / 680	6470 / 770	7180 / 950
	1410 / 1860	1390 / 2180	1710 / 2530	1630 / 3000
	SE / SE	SE / SE	SE / SE	SE / SE
	7.00 - 12 - 12	7.00 - 12 - 12	28x9 - 15 - 12	250 - 15 - 12
	6.00 - 9 - 8	6.00 - 9 - 10	6.50 - 10 - 10	6.50 - 10 - 12
	2x / 2	2x / 2	2x / 2	2x / 2
	960	960	1060	1060
	980	980	980	980
	6 / 10	6 / 10	6 / 10	6 / 10
	1990	1990	2015	2015
	100	100	95	95
	3000	3000	3000	3000
	4055	4055	4055	4055
	2145	2145	2165	2175
	940	940	990	990
	310	310	330	340
	3405	3480	3805	3865
	2485	2560	2735	2795
	1150 / 1640	1150 / 1640	1275 / 1690	1290 / 1690
	45 x 100 x 920	45 x 100 x 920	45 x 122 x 1070	45 x 122 x 1070
	2A	2A	3A	3A
	1000	1000	1000	1000
	115	115	135	150
	135	135	165	170
	3855	3885	4070	4130
	3655	3685	3870	3930
	2200	2230	2380	2440
	715	715	780	780
	19 / 19.5	19 / 19.5	19 / 19.5	19 / 19.5
	0.59 / 0.61	0.59 / 0.61	0.52 / 0.53	0.43 / 0.44
	0.50 / 0.50	0.50 / 0.50	0.53 / 0.50	0.42 / 0.40
	16400 / 16100	16400 / 15900	20900 / 20600	19100 / 19100
	27 / 45	23 / 40	22 / 40	18 / 34
	Hydraulisch	Hydraulisch	Hydraulisch	Hydraulisch
	K21E	K21E	K25E	K25E
	41	41	46.9	46.9
	2700	2700	2700	2700
	4 / 2065	4 / 2065	4 / 2488	4 / 2488
	Powershift / 1	Powershift / 1	Powershift / 1	Powershift / 1
	180	180	180	180
	68	68	73	73
	PIN	PIN	PIN	PIN

Omdat onze producten voortdurend worden verbeterd, zijn deze specificaties onderhevig aan wijzigingen.



Krachtige diesel- en LPG-motoren



Bestuurderskooi met goed zicht



GRENDIA - voldoet aan de hoogste normen



Led-verlichting (nu standaard)



Pedalen als in auto



Hydraulische tiptoets-bediening (optioneel)

GRENDIA

DE GROENE DIAMANT

De groene kleur van onze truck is een symbool dat wij er alles aan doen om het milieu te ontzien.

De diamantvorm in ons logo geeft aan dat een Mitsubishi vorkheftruck – net als een diamant – garant staat voor kwaliteit, betrouwbaarheid en een goede investering.

FD/FG15-20(C)N Modellen

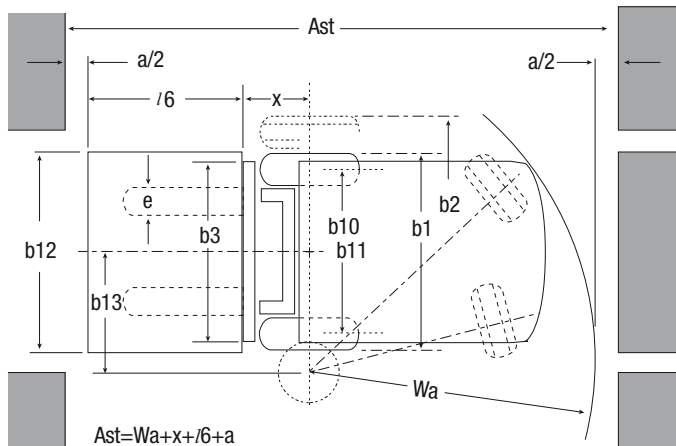
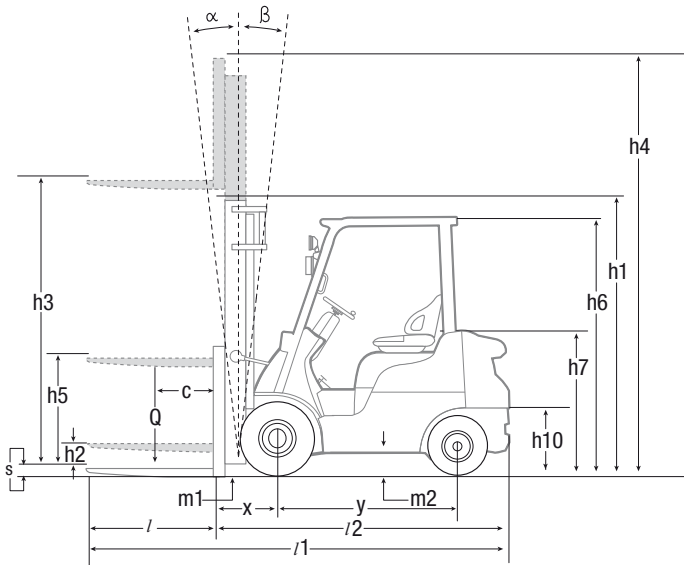
Mast opties en capaciteiten

Mast type	FD/FG15N-18N		FD/FG20CN		FD/FG15N		FD/FG18N		FD/FG20CN	
	h3 mm	h1 mm	h4 mm	h2/h5 mm	Q @ c=500mm kg	h2/h5 mm	Q @ c=500mm kg	h2/h5 mm	Q @ c=500mm kg	
Simplex	3000	1990	4055	80 -	1500	80 -	1750	80 -	2000	
	3300	2140	4355	80 -	1500	80 -	1750	80 -	2000	
	3500	2240	4555	80 -	1500	80 -	1750	80 -	2000	
	3700	2340	4755	80 -	1500	80 -	1750	80 -	2000	
	4000	2540	5055	80 -	1500	80 -	1750	80 -	1950	
	4500	2790	5555	80 -	1425	80 -	1700	80 -	1400	
	5000	3050	6055	80 -	1375	80 -	1600*	-	-	
	5500	3300	6555	80 -	1250*	80 -	1525*	-	-	
6000	3550	7055	80 -	1200*	80 -	1325*	-	-		
Duplex	3000	1995	4055	- 940	1500	- 940	1750	- 940	2000	
	3290	2140	4350	- 1085	1500	- 1085	1750	- 1085	2000	
	3510	2260	4570	- 1205	1500	- 1205	1750	- 1205	2000	
	4030	2585	5085	- 1530	1500	- 1530	1750	- 1530	2000	
Triplex	3700	1790	4755	- 735	1500	- 735	1750	- 735	2000	
	4000	1890	5055	- 835	1475	- 835	1750	- 835	2000	
	4300	1990	5355	- 935	1425	- 935	1700	- 935	1950	
	4700	2140	5755	- 1085	1375	- 1085	1625*	- 1085	1900	
	5000	2240	6055	- 1185	1325	- 1185	1575*	- 1185	1325	
	5500	2430	6555	- 1375	1250*	- 1375	1500*	-	-	
	6000	2610	7055	- 1555	1175*	- 1555	1325*	-	-	
	6500	2850	7555	- 1759	950	- 1795	950*	-	-	
	7000	3050	8055	- 1995	650*	- 1995	650*	-	-	

Opmerking: alle modellen met SE-banden

Opmerking: * met dubbel aangedreven voorwielen

Zie Mastgrafieken voor toepasselijke kantelhoekbeperkingen



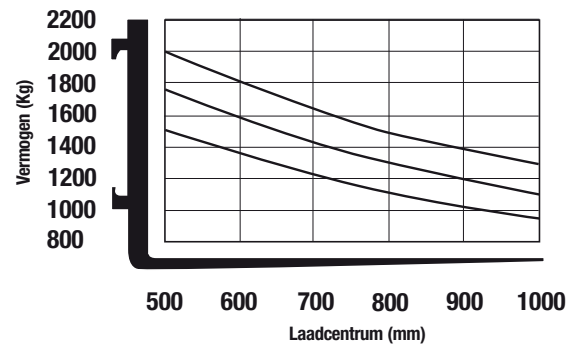
FD/FG20-25N Modellen

Mast opties en capaciteiten

Mast type	FD/FG20N-FD/FG25N			FD/FG20N		FD/FG25N	
	h3 mm	h1 mm	h4 mm	h2/h5 mm	Q @ c=500mm kg	h2/h5 mm	Q @ c=500mm kg
Simplex	3000	1995	4055	100 -	2000	100 -	2500
	3300	2145	4345	100 -	2000	100 -	2500
	3500	2245	4555	100 -	2000	100 -	2000
	3700	2345	4755	100 -	2000	100 -	2500
	4000	2545	5055	100 -	2000	100 -	2500
	4500	2795	5555	100 -	2000	100 -	2500
	5000	3065	6055	100 -	1950	100 -	2400
	5500	3315	6555	100 -	1850*	100 -	2250*
6000	3565	7055	100 -	1800*	100 -	2150*	
Duplex	3000	1995	4055	- 935	2000	- 940	2500
	3300	2145	4350	- 1085	2000	- 1090	2500
	3530	2265	4585	- 1205	2000	- 1210	2500
	4020	2590	5075	- 1530	2000	- 1535	2500
Triplex	3700	1795	4755	- 735	2000	735 -	2500
	4000	1895	5055	- 835	2000	835 -	2500
	4300	1995	5355	- 935	2000	935 -	2500
	4700	2145	5755	- 1085	1950	1085 -	2400
	5000	2245	6055	- 1185	1900	1185 -	2350
	5500	2415	6555	- 1355	1800	1355 -	2200*
	6000	2585	7055	- 1525	1750*	1525 -	2100*
	6500	2795	7555	- 1735	1650*	1735 -	1750*
	7000	3065	8055	- 2005	1250*	2005 -	1250*

- h1 Hoogte met ingeschoven mast
- h2 Standaard vrije heffing
- h3 Max. vorkhoogte
- h4 Hoogte met uitgeschoven mast
- h5 Extra vrije heffing
- Q Capaciteit
- c Lastzwaartepunt
- Ast = Gangpadbreedte
- Wa = Draaistraal
- a = Veiligheidsmarge = 2 x 100 mm
- /6 = Lengte pallet
- b12 = Breedte pallet

FD/FG15-20(C)N Modellen
Hefvermogen bij verschillende laadcentrums
 Simplex - h3 = 3290 mm



FD/FG30-35N Modellen

Mast opties en capaciteiten

Mast type	FD/FG30N					FD/FG35N				
	h3	h1	h4	h2/h5	Q @ c=500mm	h3	h1	h4	h2/h5	Q @ c=500mm
	mm	mm	mm	mm	kg	mm	mm	mm	mm	kg
Simplex	3000	2015	4055	95 -	3000	3000	2130	4055	95 -	3500
	3300	2165	4355	95 -	3000	3300	2280	4355	95 -	3500
	3500	2265	4555	95 -	3000	3500	2380	4555	95 -	3500
	3700	2365	4755	95 -	3000	3700	2480	4755	95 -	3500
	4000	2565	5055	95 -	3000	4000	2680	5055	95 -	3500
	4500	2815	5555	95 -	3000	4500	2930	5555	95 -	3500
	5000	3115	6055	95 -	2900	5000	3230	6055	95 -	3500
	5500	3365	6555	95 -	2800	5500	3480	6555	95 -	3350
Duplex	3000	2045	4055	- 940	3000	3010	2180	4065	- 1125	3500
	3250	2165	4305	- 1090	3000	3300	2300	4355	- 1245	3500
	3490	2285	4545	- 1210	3000	3500	2445	4555	- 1390	3500
	4010	2610	5065	- 1535	3000	4000	2765	5055	- 1710	3500
Triplex	3700	1815	4755	- 760	3000	3700	1930	4755	- 875	3500
	4000	1915	5055	- 860	3000	4000	2030	5055	- 975	3500
	4300	2015	5355	- 960	3000	4300	2130	5355	- 1075	3500
	4700	2165	5755	- 1110	3000	4700	2280	5755	- 1225	3500
	5000	2265	6055	- 1210	2900	5000	2380	6055	- 1325	3450
	5500	2435	6555	- 1380	2800	5500	2550	6555	- 1495	3300
	6000	2605	7055	- 1550	2700	6000	2720	7055	- 1665	3200
	6500	2815	7555	- 1760	2350	6500	2930	7555	- 1875	2350
7000	3115	8055	- 2060	1600	7000	3230	8055	- 2175	1600	

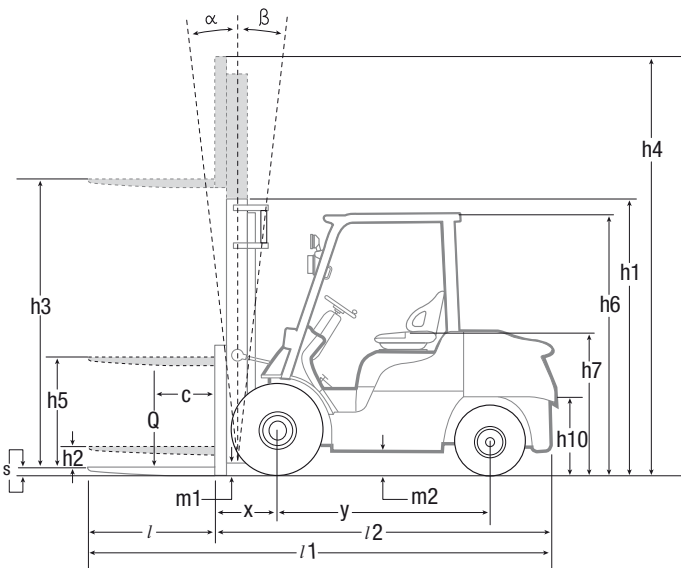
Alle afmetingen zijn inclusief ladingbeschermrek. Indien het ladingbeschermrek niet wordt gebruikt, wordt h5 verhoogd met 390 mm (20N, 25N), 350 mm (30N), 240 mm (35N), terwijl h4 wordt verlaagd met 390 mm (20N, 25N), 350 mm (30N), 240 mm (35N). De waarden gelden voor met lucht gevulde solide banden (SE).



Binnenwerk goed bereikbaar voor onderhoud

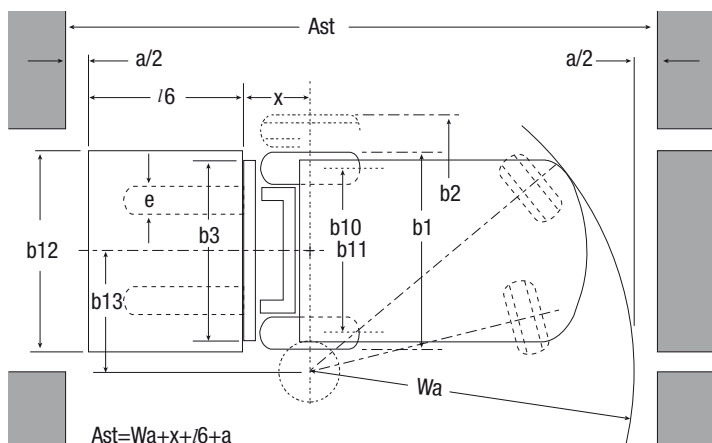


Binnenwerk goed bereikbaar voor onderhoud

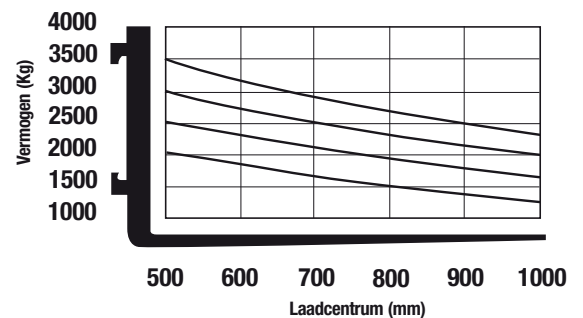


- h1 Hoogte met ingeschoven mast
- h2 Standaard vrije heffing
- h3 Max. vorkhoogte
- h4 Hoogte met uitgeschoven mast
- h5 Extra vrije heffing
- Q Capaciteit
- c Lastzwaartepunt

- Ast = Gangpadbreedte
- Wa = Draaistraal
- a = Veiligheidsmarge = 2 x 100 mm
- /6 = Lengte pallet
- b12 = Breedte pallet



FD/FG20-35N Modellen
Hefvermogen bij verschillende laadcentrums
Simplex - h3 = 3300 mm





Mast biedt goed zicht



Greep/claxon voor achteruitrijden (optioneel)



Informatieve LCD-display

Stuursysteem

- **Volledig hydrostatische stuurinrichting reageert snel en precies, zondereenige moeite voor de bestuurder, en vergt weinig onderhoud.**
- **Robuuste achteras met metalen busmontages, in plaats van de fragielere rubberen montages van concurrenten, is het buitengewoon duurzaam.**

Remmen

- **Volledig hydrostatische schijfremmen bieden moeiteloos uitstekende voertuigcontrole en zijn eenvoudig te onderhouden.**

Hydraulisch systeem

- **Krachtig hydraulisch systeem biedt hoog restvermogen voor het comfortabel heffen van zwaardere ladingen.**

Elektronica en besturingssystemen

- **Integrated Presence System (IPS) blokkeert elke beweging van de truck en mast als de bestuurder niet op zijn stoel zit en geeft een waarschuwingssignaal voor veiligheidsgordel en handrem.**
- **Opstarten met pincode met voor de bestuurder specifieke instellingen is standaard opgenomen om onbevoegd of onjuist gebruik te voorkomen.**

- **Interne diagnosesystemen en gedetailleerde storingsdiagnose via een computerverbinding waarschuwen bestuurders en onderhoudsmonteurs voor problemen, zorgen voor een snellere reparatie en voorkomen schade.**
- **Led-verlichting standaard uitgerust ter beveiliging om te zien en gezien te worden.**

Bestuurders- en bedieningsomgeving

- **360 graden vrij zicht in combinatie met de ergonomie in het ontwerp en de bediening zorgt voor meer comfort en minder vermoeidheid, verhoogt de precisie en de productiviteit.**
- **Volledig verstelbare, verende zitting met heupsteunen en veiligheidsgordel, waardoor de bestuurder de hele dienst comfortabel zit.**
- **Pedalen in autostijl met een optimale pedaalhoek zijn eenvoudig te gebruiken en bieden een goede controle zonder spanning op de benen.**
- **Verstelbare stuurkolom met geheugenfunctie garandeert elke keer de optimale stuurstand.**
- **Hydraulische hendels met beschermkap zorgen voor goed bereikbare en eenvoudig te bedienen mastfuncties.**

- **Laag geluidsniveau voor het gehoor van de bediener slechts 78 dBA en het lage trillingsniveau uit de krachtbron vergroten het comfort en verminderen de vermoeidheid.**
- **Duidelijk en informatief dashboard met cruciale waarschuwingsslampen en LCD-display met snelheidsmeter, klok en dubbele urenteller.**

Overige kenmerken

- **Snel toegankelijke onderdelen voor snelle en makkelijke toegang tot alle onderdelen voor controles en onderhoud.**
- **Lange onderhoudsinterval en speciaal geselecteerde hoogwaardige onderdelen en het onderhoudsarme ontwerp beperken stilstandtijd en exploitatiekosten tot een minimum.**
- **Verzegelde wielkasten met afscherming reduceren de hoeveelheid stof die tijdens werkzaamheden wordt uitgestoten aanzienlijk en zorgen voor schone prestaties.**

Options

- **Hydraulische tiptoetsbediening**
- **Greep/claxonknop voor achteruitrijden**
- **Indicator ladinggewicht**
- **Snelheidsbegrenzer**

betrouwbaarheid boven alles

Zoals voor alle producten van Mitsubishi geldt, is het succes van ons intern transport materiaal te danken aan de talloze medewerkers en de hypermoderne technologie van een van 's werelds grootste ondernemingen. Als wij het dus hebben over **kwaliteit, betrouwbaarheid** en **echt waar voor uw geld**, dan kunt u er zeker van zijn dat wij dat waar kunnen maken.

Alle modellen in onze uitgebreide en bekroonde range vorkheftrucks en magazijnapparatuur zijn gebouwd volgens hoge kwaliteitsnormen en staan altijd voor u klaar... dag in dag uit... jaar in jaar uit... ongeacht de werkzaamheden... ongeacht de omstandigheden.

Om ervoor te zorgen dat uw truck altijd even productief is, bieden wij een netwerk van door onszelf geselecteerde plaatselijke dealers – dealers bij wie de klant centraal staat... en die ondersteund worden door Mitsubishi Forklift Trucks. Waar u ook gevestigd bent, er is altijd een dealer bij u in de buurt – een attente dealer bij wie u voor alles terecht kunt.

Onze plaatselijke service omvat werkelijk alles: van het perfecte model en de ideale configuratie voor uw toepassing en concurrerende, flexibele financierings- en onderhoudspakketten tot een ongeëvenaarde garantie, verhuur op korte en lange termijn, en een snelle onderhouds- en reparatieservice... plus de snelste en meest betrouwbare levering van onderdelen in de branche.

Alleen Mitsubishi kan u wereldwijd technische topkwaliteit bieden in combinatie met een uitstekende plaatselijke service... alleen Mitsubishi biedt u zo'n hoogwaardig product voor zo'n betaalbare prijs... en alleen Mitsubishi hecht evenveel waarde aan betrouwbaarheid als u. Neem vandaag nog contact op met uw plaatselijke dealer en ontdek wat Mitsubishi voor u kan doen.

Uw dichtstbijzijnde dealer vindt u op www.mitforklift.com



Integrated Presence System biedt:

- een blokkeersysteem voor alle bewegingen van het hydraulische systeem en het voertuig, waardoor de mast en truck niet kunnen worden bediend als de bestuurder niet op zijn stoel zit
- een waarschuwinglicht voor de veiligheidsgordel
- een signaal voor de handrem

De term 'Integrated Presence System' (IPS) is slechts bedoeld als handelsmerk om aan te geven dat Mitsubishi-trucks met IPS over bepaalde kenmerken beschikken. Deze aanduiding betekent niet dat de truck zonder enige opleiding mag worden bestuurd, of dat de bestuurder minder alert hoeft te zijn tijdens het rijden. De fabrikant (MCFE in Almere) is niet aansprakelijk voor ongevallen en schade door verkeerd gebruik of gevaarlijk gebruik van de geleverde apparatuur.



CDuSM1513 (05/13)
© 2012 MCFE
Gedrukt in Nederland

mitforklift@mcf.nl www.mitforklift.com

LET OP: Technische specificaties kunnen afwijken vanwege de normale productietoleranties, de staat van het voertuig, het gebruikte type banden, de toestand van de vloer of ondergrond, de toepassing en de gebruiksomgeving. Trucks kunnen zijn afgebeeld met voorzieningen die niet standaard bij de levering zijn inbegrepen. Neem bij specifieke gebruikseisen en bij vragen over welke uitvoeringen in uw regio leverbaar zijn, contact op met uw leverancier van Mitsubishi-heftrucks. Mitsubishi werkt permanent aan verdere verbetering van zijn producten. Wijzigingen in materialen, opties en specificaties zijn daarom voorbehouden.