

# TREXiA EX

Dieselheftruck met contragewicht  
6-wieler op luchtbanden • **10.0 – 16.0 ton**

**FD100N  
FD120N  
FD135N  
FD150N  
FD160N**

## Ontwikkeld voor prestaties... duurzame constructie

Veeleisende toepassingen kunnen het uiterste vergen van uw vorkheftrucks... en uw budget. Daarom zijn de TREXiA EX 10 tot 16-tons dieselheftrucks met contragewicht speciaal ontwikkeld om uitzonderlijke hefprestaties te bieden in combinatie met een doorlopende betrouwbaarheid.

Het geheim van de krachtige prestaties van de TREXiA EX is zijn viercilinder-Perkins-motor met dubbele turboladers met Stage IIIB-certificaat. Die is buitengewoon zuinig tijdens het accelereren - zonder enig nadelig effect op zijn topsnelheid van 32 km/u.

Een vorkheftruck is slechts zo productief als zijn bestuurder. Daarom is het rijgedrag van de TREXiA EX zeer intuïtief, waardoor bestuurders over de nauwkeurige, voorspelbare en moeiteloze prestaties beschikken die ze nodig hebben om hun capaciteiten maximaal te kunnen benutten, ongeacht hun werkomgeving.

Kortom, hij biedt alles wat u van een Mitsubishi heftruck mag verwachten ... en nog veel meer.

### Frame en carrosserie

- **Optimale vormgeving van het contragewicht** maakt een ideale gewichtsverdeling mogelijk, wat zorgt voor een kleinere draaicirkel met een maximaal restvermogen.
- **Volledig zwevende aandrijfassen** verhoogt het laadvermogen voor zware toepassingen.
- **Robuuste stuuras geconstrueerd** als een geheel wat een uitzonderlijke sterkte en stijfheid oplevert.
- **Zwaar uitgevoerd stalen frame** geoptimaliseerd met behulp van eindige-elementen-modellering biedt een superieure duurzaamheid
- **Laag zwaartepunt** en robuust ontwerp leiden tot een hoger restvermogen.
- **Dankzij het contragewicht met een lage vormgeving** beschikt de bestuurder over een optimaal zicht tijdens het achteruitrijden.
- **Volledig omsloten wielkasten** beschermen vitale onderdelen tegen stof en verlagen zo het risico van voortijdige defecten en minimaliseren het lawaai.

### Mast- en vorkconstructie

- **Mast met groot blikveld** maakt gebruik van nauwe mastkanalen en smalle hefcilinders waardoor de bestuurder over een uitzonderlijk goed zicht beschikt.
- **De mast is standaard uitgerust met zes rollen en met zijrollen** - dat zorgt voor een stabiele lading, terwijl de vorkpunten en de lading volledig te overzien zijn.
- **Gemakkelijk te bereiken smeerpunten** vergemakkelijken het onderhoud.



## Dieselheftruck met contragewicht 6-wieler op luchtbanden • 10.0 – 16.0 ton

Kenmerken						
1.1	Fabrikant naam		Mitsubishi	Mitsubishi	Mitsubishi	
1.2	Model type aanduiding		FD100N	FD120N	FD135N	
1.3	Aandrijving: (elektrisch, diesel, benzine, LPG)		Diesel	Diesel	Diesel	
1.4	Besturing: (bestuurder meelopend, staand, zittend)		Zittend	Zittend	Zittend	
1.5	Laadvermogen	Q (kg)	10000	12000	13500	
1.6	Lastzwaartepunt afstand	c (mm)	600	600	600	
1.8	Lastafstand vanaf hart vooras	x (mm)	770	780	800	
1.9	Wielbasis	y (mm)	2800	2800	2800	
Gewicht						
2.1	Truck Gewicht, onbeladen inclusief batterij (simplex mast, laagste hefhoogte)	kg	14610	15860	17480	
2.2	Asbelasting beladen met max. belading, voor/achter (simplex mast, laagste hefhoogte)	kg	22150 / 2460	25130 / 2730	27940 / 3040	
2.3	Asbelasting onbeladen, voor/achter (simplex mast, laagste hefhoogte)	kg	7260 / 7350	7230 / 8630	7700 / 9780	
Wielen, aandrijving en transmissie						
3.1	Banden: V=massief rubber, L=lucht, SE=vol rubber - voor/achter		L / L	L / L	L / L	
3.2	Afmetingen banden, voor		10.00 × 20 - 14 PR	10.00 × 20 - 16 PR	12.00 × 20 - 18 PR	
3.3	Afmetingen banden, achter		10.00 × 20 - 14 PR	10.00 × 20 - 16 PR	12.00 × 20 - 18 PR	
3.5	Aantal wielen, voor/achter (x = aangedreven)		4x / 2	4x / 2	4x / 2	
3.6	Spoorbreedte (op hartlijn banden), voor	b10 (mm)	1905	1905	1905	
3.7	Spoorbreedte (op hartlijn banden), achter	b11 (mm)	1965	1965	1925	
Afmetingen						
4.1	Mastneiging voorover/achterover	$\alpha/\beta$ °	15 / 12	15 / 12	15 / 12	
4.2	Hoogte met ingeschoven mast (zie tabellen)	h1 (mm)	3087	3087	3332	
4.3	Vrije heffing	h2 (mm)	72	72	88	
4.4	Hefhoogte (zie tabellen)	h3 (mm)	3072	3072	3088	
4.5	Totale hoogte met uitgeschoven mast	h4 (mm)	4486	4486	4927	
4.7	Hoogte tot bovenkant beschermrek	h6 (mm)	3015	3020	3060	
4.8	Zithoogte	h7 (mm)	1915	1915	1960	
4.12	Hoogte sleepkoppeling	h10 (mm)	695	695	740	
4.19	Totale lengte	l1 (mm)	5530	5610	5755	
4.20	Lengte tot voorkant vorken (inclusief vorkdikte)	l2 (mm)	4310	4390	4535	
4.21	Totale breedte	b1 (mm)	2515	2515	2605	
4.22	Afmetingen vork (dikte x breedte x lengte)	s / e / l (mm)	72 × 180 × 1220	79 × 180 × 1220	88 × 180 × 1220	
4.23	Vorkenbord DIN 15 173 A/B/nee		no	no	no	
4.24	Breedte vorkenbord	b3 (mm)	2010	2010	2260	
4.31	Bodemvrijheid onder mast, beladen	m1 (mm)	260	260	305	
4.32	Bodemvrijheid, midden wielbasis, beladen (vorken omlaag)	m2 (mm)	310	310	355	
4.33	Gangpadbreedte bij pallet 1000 x 1200 mm, dwars	Ast (mm)	5970	6040	6160	
4.34a	Gangpadbreedte bij pallet 800 x 1200 mm overlans	Ast (mm)	6170	6240	6360	
4.35	Buitenste draaistraal	Wa (mm)	4000	4060	4160	
4.36	Afstand draaicircel centrum tot hartlijn truck	b13 (mm)	1565	1565	1565	
Uitvoering						
5.1	Rijsnelheid, beladen/onbeladen	(mm)	26.5 / 31.0	25.0 / 31.0	25.5 / 32.0	
5.2	Hefsnelheid, beladen/onbeladen	m/s	0.41 / 0.44	0.41 / 0.44	0.34 / 0.37	
5.3	Daalsnelheid, beladen/onbeladen	m/s	0.45 / 0.47	0.45 / 0.47	0.45 / 0.48	
5.5	Trekkracht aan de haak, beladen/onbeladen	N	107000 / 34000	121000 / 33000	11000 / 35000	
5.7	Helling, beladen/onbeladen	%	42.1 / 21.7	42.2 / 19.7	38.9 / 18.8	
5.10	Voetrem (mechanisch / hydraulisch / elektrisch / pneumatisch)		Pneum./Hydr.	Pneum./Hydr.	Pneum./Hydr.	
Verbrandingsmotoren						
7.1	Fabrikant / type		Perkins 1204E	Perkins 1204E	Perkins 1204E	
7.2	Nominaal vermogen volgens ISO 1585**	kW	129	129	129	
7.3	Nominale draaisnelheid volgens DIN 70 020	rpm	2200	2200	2200	
7.4	Aantal cilinders / cilinderinhoud	cm <sup>3</sup>	4 / 4400	4 / 4400	4 / 4400	
Diversen						
8.1	Type rijbesturing		Powershift / 3	Powershift / 3	Powershift / 3	
8.2	Maximale werkdruk voor hulpstukken	bar	206	206	206	
8.3	Olietoevoer voor hulpstukken	l/min	-	-	-	
8.4	Geluidsniveau op oorhoogte chauffeur volgens EN 12 053	dB(A)	85	85	85	
8.5	Ontwerp sleepkoppeling / DIN-type, ref.		Pin	Pin	Pin	

## FD100N/FD120N Model

### Mast opties en capaciteiten

FD100N, FD120N						FD100N	FD120N	
Mast type	h3 mm	h1 mm	h4 mm	h2/h5 mm	Tilt deg	Q @ c = 600mm kg	Q @ c = 600mm kg	
Simplex	V120A30	3072	3087	4486	72	15°F/12°B	10000	12000
	V120A35	3572	3337	4986	72	15°F/12°B	10000	12000
	V120A37	3772	3437	5186	72	15°F/12°B	10000	12000
	V120A40	4072	3587	5486	72	15°F/12°B	10000	12000
	V120A45	4572	3837	5986	72	15°F/12°B	10000	12000
	V120A50	5072	4087	6486	72	15°F/12°B	10000	12000
	V120A55	5572	4337	6986	72	15°F/12°B	10000	12000
	V120A60	6072	4637	7486	72	6°F/6°B	9800	11800

## FD135N/FD150N Model

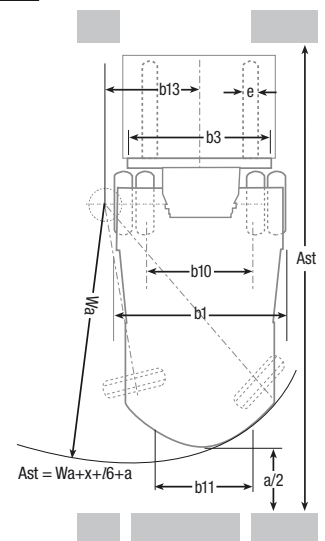
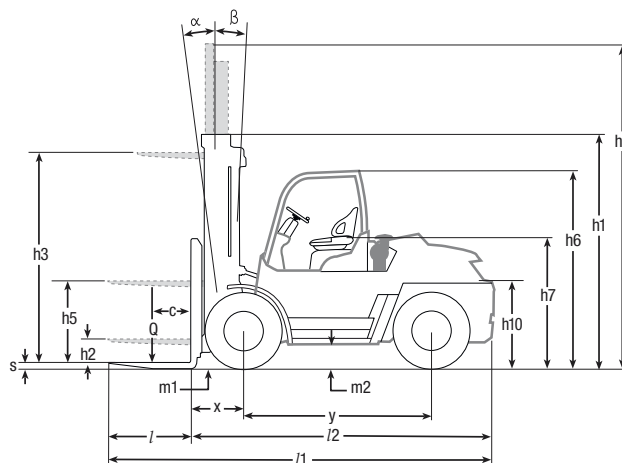
### Mast opties en capaciteiten

FD135N, FD150N						FD135N	FD150N	
Mast type	h3 mm	h1 mm	h4 mm	h2/h5 mm	Tilt deg	Q @ c = 600mm kg	Q @ c = 600mm kg	
Simplex	4V135A30	3088	3332	4927	88	15°F/12°B	13500	15000
	4V135A35	3588	3632	5427	88	15°F/12°B	13500	15000
	4V135A37	3788	3732	5627	88	15°F/12°B	13500	15000
	4V135A40	4088	3882	5927	88	15°F/12°B	13500	15000
	4V135A45	4588	4132	6427	88	15°F/12°B	13500	15000
	4V135A50	5088	4382	6927	88	15°F/12°B	13500	15000
	4V135A55	5588	4682	7427	88	15°F/12°B	13500	15000
	4V135A60	6088	4932	7927	88	6°F/6°B	13300	14600

## FD160N Model

### Mast opties en capaciteiten

FD160N						FD160N	
Mast type	h3 mm	h1 mm	h4 mm	h2/h5 mm	Tilt deg	Q @ c = 600mm kg	
Simplex	V160A30	3092	3530	4927	92	15°F/12°B	16000
	V160A35	3592	3780	5427	92	15°F/12°B	16000
	V160A37	3792	3880	5627	92	15°F/12°B	16000
	V160A40	4092	4030	5927	92	15°F/12°B	16000
	V160A45	4592	4280	6427	92	15°F/12°B	16000
	V160A50	5092	4530	6927	92	15°F/12°B	16000
	V160A55	5592	4830	7427	92	15°F/12°B	16000
	V160A60	6092	5080	7927	92	6°F/6°B	15800



- Ast = Gangpadbreedte
- Wa = Draaistraal
- a = Veiligheidsmarge = 2 x 100 mm
- l6 = Lengte pallet (800 of 1000 mm)
- b12 = Breedte pallet (1200 mm)





Hoogwaardig LED/LCD-informatiedisplay



Royale bestuurderscabine



Trede en handgreep voor gemakkelijke instap

## Rijden

- **Krachtige viercilinder-Perkins-motor** levert een brandstofbesparing van 13% in vergelijking met voorgaande modellen.
- **Dubbele turbo** zorgt voor vlotte reacties waardoor de bestuurder optimaal kan presteren.
- **Onderhoudsarm dieselroetfilter** met passieve regeneratie is uitgerust met een keramisch doorstroomfilter voor het efficiënt verbranden van roetdeeltjes.

## Hydraulica

- **Grote, gemakkelijk bereikbare hendels** bieden de bestuurder een nauwkeurige controle over de hydraulica - met minimale inspanningen.
- **Intuïtieve vingertipbedienings-elementen** die als optie leverbaar zijn, zorgen voor ultieme bestuurdersergonomie en kunnen zo nodig zelfs worden bediend met dikke veiligheidshandschoenen.

## Elektronica en besturingssystemen

- **De standaardoptie EngineProtect** bewaakt en regelt continu de toerentalniveaus - waarbij het afgegeven vermogen wordt verlaagd als het peil van essentiële vloeistoffen laag, waardoor het risico van schade wordt verkleind.

- **Geïntegreerd aanwezigheidssysteem (IPS)** bestaat uit parkeerremalarm, veiligheidsgordel, waarschuwingslicht plus een hydraulisch systeem en een vergrendelingssysteem voor extra veiligheid.

## Bestuurders- en bedieningsomgeving

- **Stuurwiel met kleine diameter, met volledig hydrostatische stuurbekrachtiging**, zorgt voor nauwkeurige en snelle stuurreacties met een zeer geringe inspanning.
- **Hoogwaardig informatiedisplay** informeert bestuurders over zaken die de prestaties kunnen beïnvloeden - van brandstofpeil tot vloeistoftemperaturen - en bevordert zo een goed onderhoud.
- **Brede treden met handgrepen** vergemakkelijken het in- en uitstappen bij de royale bestuurderscabine - verminderen vermoeidheid bij de bestuurder en het risico van wegglijden, struikelen of vallen.

- **Royale beenruimte met een kantelbare stuurkolom en een verstelbare, volledig geveerde stoel** staat borg voor een ontspannen rijpositie voor elke bestuurder.

## Overige kenmerken

- **RapidAccess-voorzieningen** omvatten vloer- en zijpanelen met snelontgrendeling - geen gereedschap nodig - voor snellere dagelijkse inspecties.
- **Geluidsarm ontwerp** wordt gekenmerkt door in rubber bevestigde onderdelen, volledig geïsoleerde stalen motorkap, helical-tandwielen en gesloten wielkasten voor maximaal bestuurderscomfort.
- **Onderhoudsinterval van 500 bedrijfsuren** en een lange levensduur van de onderdelen vermindert uitvaltijden en de bijbehorende kosten.

## Opties

- **Intuïtieve vingertipbedienings-elementen**
- **Cabineopties, met verwarming en airconditioning**
- **Motoruitschakelsysteem**
- **Vorkpositionerings- en zijverschuivings-elementen.**



# betrouwbaarheid boven alles

Zoals voor alle producten van Mitsubishi geldt, is het succes van ons intern transport materiaal te danken aan de talloze medewerkers en de hypermoderne technologie van een van 's werelds grootste ondernemingen. Als wij het dus hebben over **kwaliteit, betrouwbaarheid** en **echt waar voor uw geld**, dan kunt u er zeker van zijn dat wij dat waar kunnen maken.

Alle modellen in onze uitgebreide en bekroonde range vorkheftrucks en magazijnapparatuur zijn gebouwd volgens hoge kwaliteitsnormen en staan altijd voor u klaar... dag in dag uit... jaar in jaar uit... ongeacht de werkzaamheden... ongeacht de omstandigheden.

Om ervoor te zorgen dat uw truck altijd even productief is, bieden wij een netwerk van door onszelf geselecteerde plaatselijke dealers - dealers bij wie de klant centraal staat... en die ondersteund worden door Mitsubishi Forklift Trucks. Waar u ook gevestigd bent, er is altijd een dealer bij u in de buurt - een attente dealer bij wie u voor alles terecht kunt.

Onze plaatselijke service omvat werkelijk alles: van het perfecte model en de ideale configuratie voor uw toepassing en concurrerende, flexibele financierings- en onderhoudspakketten tot een ongeëvenaarde garantie, verhuur op korte en lange termijn, en een snelle onderhouds- en reparatieservice... plus de snelste en meest betrouwbare levering van onderdelen in de branche.

Alleen Mitsubishi kan u wereldwijd technische topkwaliteit bieden in combinatie met een uitstekende plaatselijke service... alleen Mitsubishi biedt u zo'n hoogwaardig product voor zo'n betaalbare prijs... en alleen Mitsubishi hecht evenveel waarde aan betrouwbaarheid als u. Neem vandaag nog contact op met uw plaatselijke dealer en ontdek wat Mitsubishi voor u kan doen.

Uw dichtstbijzijnde dealer vindt u op [www.mitforklift.com](http://www.mitforklift.com)



CDuSM1655 (03/15)  
© 2015 MCFE  
Gedrukt in Nederland

[mitforklift@mcf.nl](mailto:mitforklift@mcf.nl) [www.mitforklift.com](http://www.mitforklift.com)

LET OP: Technische specificaties kunnen afwijken vanwege de normale productietoleranties, de staat van het voertuig, het gebruikte type banden, de toestand van de vloer of ondergrond, de toepassing en de gebruiksomgeving. Trucks kunnen zijn afgebeeld met voorzieningen die niet standaard bij de levering zijn inbegrepen. Neem bij specifieke gebruiksaanwijzingen en bij vragen over welke uitvoeringen in uw regio leverbaar zijn, contact op met uw leverancier van Mitsubishi-heftrucks. Mitsubishi werkt permanent aan verdere verbetering van zijn producten. Wijzigingen in materialen, opties en specificaties zijn daarom voorbehouden.