

Serie PBS20N

Sit-on Power Pallet • Wisselstroom • 2,0 ton

PBS20N

Snel, efficiënt pallettransport... comfortabel uitgevoerd

Voor het efficiënt transporteren van goederen over langere afstanden hoeft u niet langer te zoeken dan de krachtige, snelle, controleerbare PBS20N sit-on aangedreven pallettruck. Met moeiteloze, nauwkeurige besturing, ergonomische bediening en een comfortabele bestuurdersstoel staat de PBSN garant voor constante productiviteit gedurende de langste shifts.

Dankzij de wisselstroom-aandrijfmotor die weinig onderhoud behoeft, de lange onderhoudstermijn en de snelle toegang tot alle componenten worden de kosten beperkt en wordt de bruikbare tijd gemaximaliseerd. Ondertussen beschermt het robuuste chassis en de mast zowel de bestuurder als de truck tegen schade.

Frame en chassis

- **Robuust chassis** biedt uitzonderlijke duurzaamheid en bescherming van de bestuurder
- **Ontwerp met groot zicht** maximaliseert de blik op vorkpunten en werkgebied.
- **Hoge stabiliteit** wordt gegarandeerd door laag zwaartepunt en gebruik van een zwenkwiel - naast het aandrijf wiel - en de twee lastwielen.

Vorken

- **Afgeronde vorkpunten** zorgen voor soepel in en uitrijden van de pallet en vergemakkelijken het in rijden van de pallet onder een hoek.

Aandrijving

- **Krachtige wisselstroommotor** betekent hoge aandrijfsnelheid en acceleratie - ook met last - plus een soepele, geruisloze en gecontroleerde werking, langere shiftduur en lagere onderhoudsvereisten.

Stuursysteem

- **360-graden elektronische 'fly-by-wire' besturing** maakt nauwkeurig sturen mogelijk met minimale inspanningen, zelfs bij hoge snelheden
- **Progressieve besturing** zorgt voor gemakkelijk manoeuvreren bij lage snelheden en voortdurende controle bij hoge snelheden.



PBS20N Series

Sit-on Power Pallet

Wisselstroom • 2,0 ton

Kenmerken			
1.01	Fabrikant naam		Mitsubishi
1.02	Model type aanduiding		PBS20N
1.03	Aandrijving: (elektrisch, diesel, benzine, LPG)		Elektrisch
1.04	Besturing: (meelopend, staand, zittend)		Zittend
1.05	Hefcapaciteit nominaal vermogen	Q (kg)	2000
1.06	Lastzwaartepunt afstand	c (mm)	600
1.08	Voorkant vorkenbord tot hart lastwielen (met de vorken beneden)	x (mm)	961
1.09	Wielbasis	y (mm)	1674
Gewicht			
2.01	Gewicht, onbeladen inclusief batterij	kg	2955
2.02	Asbelasting, beladen, voor/achter	kg	1125/1830
2.03	Asbelasting, onbeladen, voor/achter	kg	735/220
Wielen, aandrijving en transmissie			
3.01	Banden: P=Polyurethan, PT=Power Thane, Vul=Vulkollan, voor/achter		Vul/Vul
3.02	Afmetingen banden, voor		85x75
3.03	Afmetingen banden, achter		250x100
3.04	Afmetingen zwenkwielen (diameter x breedte)		150x48
3.05	Aantal wielen, voor/achter (x = aangedreven)		1x+2 / 4
3.06	Spoorbreedte (hart op hart), lastzijde	b10 (mm)	354-514
3.07	Spoorbreedte (hart op hart), aandrijfzijde	b11 (mm)	685
Afmetingen			
4.02	Hoogte met ingeschoven mast (zie tabellen)	h1 (mm)	1335
4.04	Standaard hefhoogte (zie tabellen)	h3 (mm)	115
4.08	Zithoogte/platformhoogte	h7 (mm)	400
4.15	Hoogte vorken, volledig neergelaten	h13 (mm)	85
4.19	Totale lengte	l1 (mm)	2100
4.20	Lengte tot voorkant vorken (inclusief vorkdikte)	l2 (mm)	950
4.21	Totale breedte	b1/b2 (mm)	1050
4.22	Afmetingen vork (lengte x breedte x dikte)	s / e / l (mm)	50/165/1150
4.25	Breedte over de vorken (min./max.)	b5 (mm)	520-680
4.32	Bodemvrijheid, midden wielbasis, beladen (vorken omlaag)	m2 (mm)	35
4.33/a	Gangpadbreedte bij pallet 1000 x 1200 mm dwars	Ast (mm)	2751
4.33/b	Gangpadbreedte bij pallet 1000 x 1200 mm dwars	Ast3 (mm)	2189
4.34/a	Gangpadbreedte bij pallet 800 x 1200 mm overlans	Ast (mm)	2616
4.34/b	Gangpadbreedte bij pallet 800 x 1200 mm overlans	Ast3 (mm)	2389
4.35	Draaistraal	Wa (mm)	1950
Uitvoering			
5.01	Rijsnelheid, beladen/onbeladen	km/h	8/11
5.02	Hefsnelheid, beladen/onbeladen	m/s	0.03/0.04
5.03	Daalsnelheid, beladen/onbeladen	m/s	0.07/0.02
5.07	Helling, beladen/onbeladen	%	6/15
5.10	Voetrem (mechanisch / hydraulisch / elektrisch / pneumatisch)		Electrisch
Elektromotoren			
6.01	Rijmotor vermogen (60 min.)	kW	2.2
6.02	Pompmotor verm.(15% werkcyclus)	kW	1.2
6.04	Batterijvoltage/-vermogen bij 5-urige ontlading	V /Ah	24/375-465
6.05	Batterij, gewicht	kg	305/395
Diversen			
8.01	Type rijbesturing		Traploos
8.04	Geluidsniveau op oorhoogte chauffeur	dB(A)	66

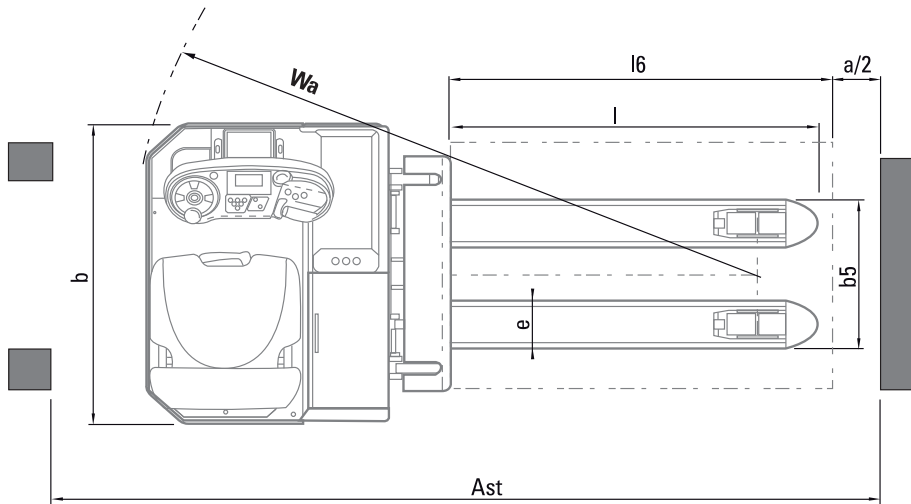
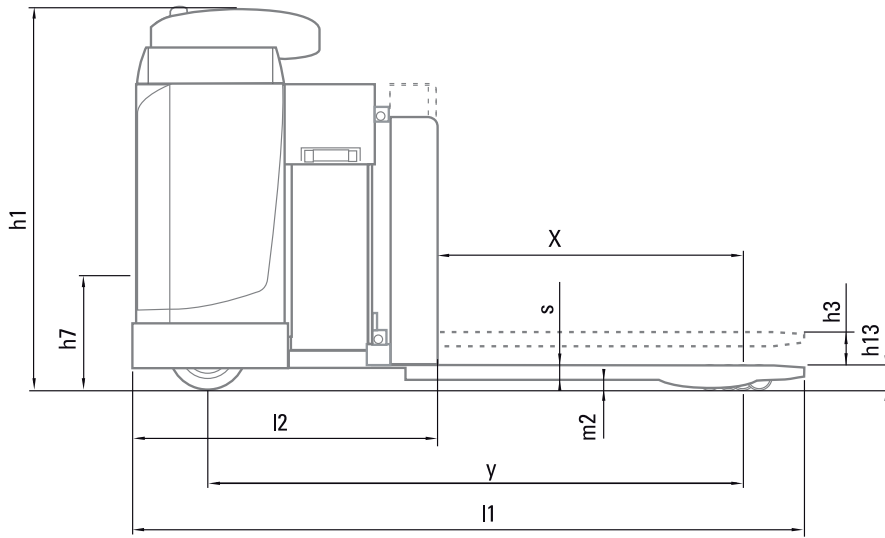
De voortdurende verbetering kan leiden tot wijzigingen aan deze specificaties.



Volledig verstelbare stoel



'Fly-by-wire' besturing



Opendraaiende onderhoudstoegang



Ergonomisch bedienerscompartment



Opstarten met PIN-code

Ast = Gangpadbreedte
 Ast3 = Gangpadbreedte ($b12 \leq 1000$ mm)
 $Ast = Wa + \sqrt{(l6 - x)^2 + (b12 / 2)^2} + a$
 Ast3 = $Wa + l6 + a$
 Wa = Draaistraal
 l6 = Lengte pallet
 x = Lastwielas tot vorkvoorkant
 b12 = Breedte pallet
 a = Veiligheidsmarge = 2×100 mm

h1 Hoogte met ingeschoven mast
 h2 Standaard vrije heffing
 h3 Max. vorkhoogte
 h4 Hoogte met uitgeschoven mast
 h5 Extra vrije heffing
 Q Capaciteit
 c Lastzwaartepunt



Krachtige wisselstroommotor



Uitgebreide LCD-display



Afgeronde vorkpunten

Remmen

- **Regeneratief remmen** biedt effectieve controle, minder remslijtage en langere shiftduur.

Hydraulica

- **Soepele hydraulica** zorgt voor schokvrije verplaatsing van pallets.

Elektriciteits- en controlesystemen

- **Groot batterijcompartiment** biedt ruimte aan batterijen met hoge capaciteit (tot 500 Ah).
- **Opstarten met PIN-code** met voor de bestuurder specifieke instellingen is standaard opgenomen om ongeautoriseerd of onjuist gebruik te voorkomen.
- **Programmeerbare besturing** om de versnelling, rijsnelheid, hefsnelheid en het remmen aan de inzet en de bestuurder aan te passen - voor een grote veelzijdigheid.
- **Batterijrollersysteem** is standaard gemonteerd voor snelle verwisseling.
- **Batterijspanningsindicator en hefuitschakeling** ter bescherming van de batterij.
- **Automatisch, traploos snelheidsreductiesysteem** garandeert veilig, gecontroleerd bochtgedrag.

Bestuurderscompartiment en bediening

- **Ergonomisch bedienerscompartiment** met verstelbare armsteun en zorgvuldig ingedeelde bedieningsinrichtingen die de vermoeidheid van de bestuurder beperken en de nauwkeurigheid vergroten.
- **Volledig verstelbare geveerde stoel** met optionele heupbeschermers en gordel, maakt het voor de bestuurder tijdens de langste shifts veilig en comfortabel
- **Lastgewichtindicator** is standaard om overschrijding van de maximale capaciteit te voorkomen.
- **Duidelijke LCD-display** houdt de bestuurder en de onderhoudstechnicus volledig geïnformeerd - helpt schade te voorkomen en bevordert onderhoud.
- **Gebruikersvriendelijk bedieningsmenu** biedt gemakkelijk te volgen instructies en stelt de bestuurder in staat de truck aan de eigen voorkeuren aan te passen.

Overige functies

- **Wegdraaiende stoel** voor een snelle en gemakkelijke toegang tot alle gebieden voor controles en onderhoud.
- **Grote onderhoudsintervallen** beperken de exploitatiekosten en verhoogt de inzetbaarheid.

Opties

- **Grote keuze aan vorkafmetingen**
- **Naam/logo/artwork van de klant op zijpanelen**
- **Rollers voor in en uit rijden van pallets**
- **Vrieshuismodificatie (klasse III, -35°C)**
- **Vergrote capaciteit - tot 2,5 ton**
- **Bestuurdersbeschermkap**
- **Picking lijst of pc-steun**
- **Contactslot in plaats van start/stop-knop**



betrouwbaarheid

boven alles

De bekroonde* range vorkhef- en magazijntrucks van Mitsubishi Forklift Trucks levert uitstekende prestaties en voldoet aan de strengste kwaliteitsnormen voor een optimale productiviteit en betrouwbaarheid... ongeacht de werkomstandigheden.

Dat is wat u van een van 's werelds grootste ondernemingen mag verwachten. Onze bedrijven werken met de allernieuwste technologieën waarbij prestaties, kwaliteit en betrouwbaarheid sleutelbegrippen zijn.

Vanuit één centraal dealer punt kunnen we 98% van al uw materials handling behoeften voorzien. Ook bieden we u een aantal concurrerende financieringsopties, waaronder directe aankoop, huur en leasing. Uw plaatselijke dealer kan u precies vertellen welke vorkheftruck of magazijnmaterieel het meest geschikt is voor uw toepassing... en uw budget.

Daarnaast beseffen we heel goed dat u op uw Mitsubishi vorkheftruck moet kunnen vertrouwen. Daarom kunt u bij ons rekenen op een uitstekende klantenservice.

Dankzij een netwerk van zorgvuldig geselecteerde dealers kunnen we u hoogwaardige onderhoudsservices en een uitstekende klantenzorg bieden. Zo is er ondermeer een scala aan garanties beschikbaar die u een volledige gemoedsrust zullen geven.

Elke dealer heeft een omvangrijke voorraad originele onderdelen. En vanuit ons hoofdmagazijn met letterlijk miljoenen constant voorradige artikelen kunnen we, over de hele lijn gemeten eerste keus, 97% van alle onderdelen direct leveren. Uw vorkheftruck kan dus vrijwel altijd direct worden gerepareerd.

* Mitsubishi Forklift Trucks is door de Fork Lift Truck Association onderscheiden met vier afzonderlijke Annual Awards for Excellence op het gebied van *ergonomie, milieu en innovatie*.



WDuSM0970v2 (03/17)

© 2017 MCFE

Printed in The Netherlands

mitforklift@mcfe.nl

www.mitforklift.com

LET OP: Technische specificaties kunnen afwijken vanwege de normale productietoleranties, de staat van het voertuig, het gebruikte type banden, de toestand van de vloer of ondergrond, de toepassing en de gebruiksomgeving. Trucks kunnen zijn afgebeeld met voorzieningen die niet standaard bij de levering zijn inbegrepen. Neem bij specifieke gebruikseisen en bij vragen over welke uitvoeringen in uw regio leverbaar zijn, contact op met uw leverancier van Mitsubishi- heftrucks. Mitsubishi werkt permanent aan verdere verbetering van zijn producten. Wijzigingen in materialen, opties en specificaties zijn daarom voorbehouden.