

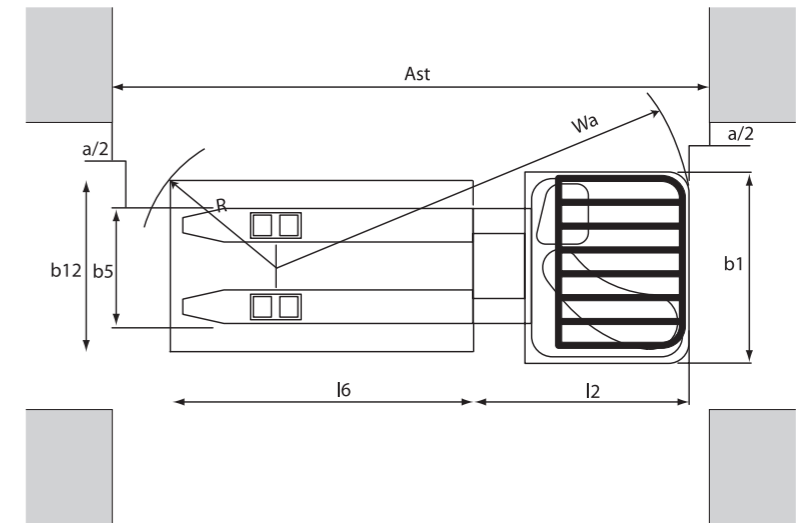
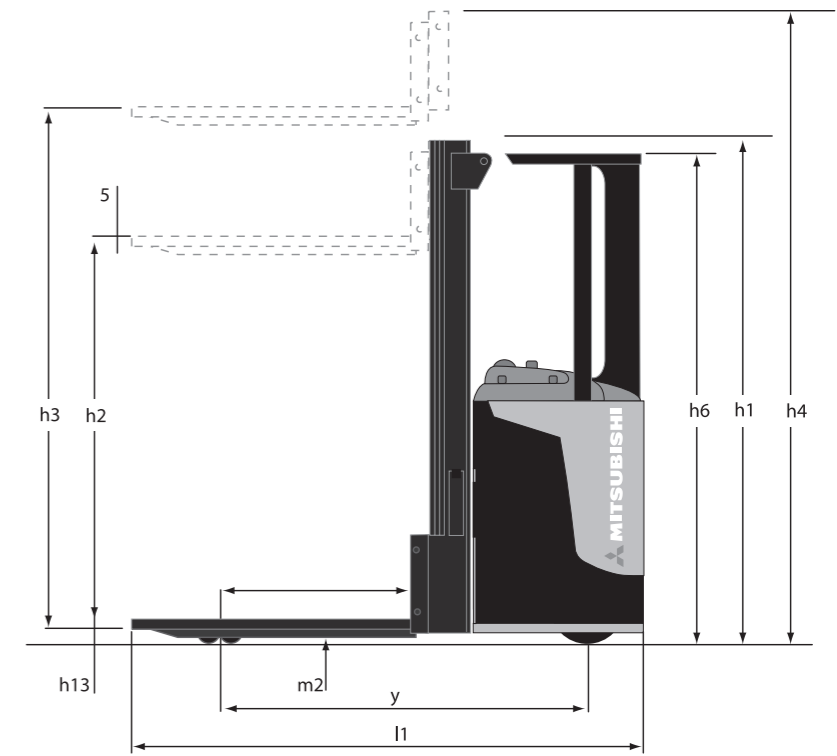


**Stapelaars met  
staande bestuurder  
1.2 - 2.0 ton**



**SBR12N  
SBR16N  
SBR16NI  
SBR20N**

Kenmerken							
1.01	Fabrikant naam		Mitsubishi	Mitsubishi	Mitsubishi	Mitsubishi	
1.02	Model type aanduiding		SBR12N	SBR16N	SBR16NI	SBR20N	
1.03	Aandrijving: (elektrisch, diesel, benzine, LPG)		Elektrisch	Elektrisch	Elektrisch	Elektrisch	
1.04	Besturing: (meelopend, staand, zittend)		Staande	Staande	Staande	Staande	
1.05	Hefcapaciteit nominaal vermogen	Q	(kg)	1200	1600	1600	2000
1.06	Lastwaartepunt afstand	c	(mm)	600	600	600	600
1.08	Voorkant vorkenbord tot hart lastwielen (met de vorken beneden)	x	(mm)	775	775	760	790
1.09	Wielbasis	y	(mm)	1440	1440	1460	1595
Gewicht							
2.01	Gewicht, onbeladen inclusief batterij		kg	2775*	3175*	3255*	4415*
2.02	Asbelasting, beladen, voor/achter		kg	1255/1520*	1295/1880*	1395/1920*	1750/2485*
2.03	Asbelasting, onbeladen, voor/achter		kg	1130/445*	1130/445*	1170/485*	1540/695*
Wielen, aandrijving en transmissie							
3.01	Banden: P=Polyurethan, PT=Power Thane, Vul=Vulkollan, voor/achter			Vul/Vul	Vul/Vul	Vul/Vul	Vul/Vul
3.02	Afmetingen banden, voor			250x100	250x100	250x100	250x100
3.03	Afmetingen banden, achter			85x75	85x75	85x75	85x90
3.04	Afmetingen zwenkwielen (diameter x breedte)			150x50	150x50	150x50	150x50
3.05	Aantal wielen, voor/achter (x = aangedreven)			1x + 2/4	1x + 2/4	1x + 2/4	1x + 2/4
3.06	Spoorbreedte (hart op hart), lastzijde	b10	(mm)	385	385	385	375
3.07	Spoorbreedte (hart op hart), aandrijfszijde	b11	(mm)	595	595	595	595
Afmetingen							
4.02	Hoogte met ingeschoven mast (zie tabellen)	h1	(mm)	2385*	2385*	2500*	2710*
4.03	Standaard vrije heffing (zie tabellen)	h2	(mm)	1815*	1815*	1815*	2060*
4.04	Standaard hefhoogte (zie tabellen)	h3	(mm)	5400*	5315*	5400*	6300*
4.05	Totale hoogte met uitgeschoven mast	h4	(mm)	5940*	5940*	6055*	7130*
4.06	Initiële hefhoogte	h5	(mm)	-	-	115	-
4.07	Hoogte tot bovenkant beschermrek	h6	(mm)	2300	2300	2300	2300
4.08	Zithoogte/platformhoogte	h7	(mm)	235	235	235	235
4.15	Hoogte vorken, volledig neergelaten	h13	(mm)	90	90	92	90
4.19	Totale lengte	l1	(mm)	2000	2000	2050	2160
4.20	Lengte tot voorkant vorken (inclusief vorkdikte)	l2	(mm)	850	850	900	1010
4.21	Totale breedte	b1/b2	(mm)	890/1440**	890/1440**	880/1440**	890/1510**
4.22	Afmetingen vork (lengte x breedte x dikte)	s / e / l	(mm)	65/165/1150	65/165/1150	65/185/1150	65/195/1150
4.25	Breedte over de vorken (min./max.)	b5	(mm)	550 - 685	550 - 685	570 - 685	570 - 685
4.32	Bodemvrijheid, midden wielbasis, beladen (vorken omlaag)	m2	(mm)	20	20	20	20
4.33/a	Gangpadbreedte bij pallet 1000 x 1200 mm dwars	Ast	(mm)	2506	2506	2546	2651
4.33/b	Gangpadbreedte bij pallet 1000 x 1200 mm dwars	Ast3	(mm)	2090	2090	2140	2215
4.34/a	Gangpadbreedte bij pallet 800 x 1200 mm overlangs	Ast	(mm)	2090	2090	2140	2215
4.34/b	Gangpadbreedte bij pallet 800 x 1200 mm overlangs	Ast3	(mm)	2449	2449	2495	2582
4.35	Draaistraal	Wa	(mm)	1665	1665	1700	1820
Uitvoering							
5.01	Rijsnelheid, beladen/onbeladen		km/h	7.0/8.0	7.0/8.0	7.0/8.0	6.5/7.5
5.02	Hefsnelheid, beladen/onbeladen		m/s	0.17/0.31	0.13/0.31	0.13/0.31	0.11/0.31
5.03	Daalsnelheid, beladen/onbeladen		m/s	0.5/0.35	0.5/0.35	0.5/0.35	0.5/0.4
5.07	Helling, beladen/onbeladen		%	7/10	7/10	7/10	6/10
5.10	Voetrem (mechanisch / hydraulisch / elektrisch / pneumatisch)			Elektrisch	Elektrisch	Elektrisch	Elektrisch
Elektromotoren							
6.01	Rijmotor vermogen (60 min.)		kW	2.2	2.2	2.2	2.2
6.02	Pompmotor verm.(15% werkcyclus)		kW	5.5	5.5	5.5	5.5
6.04	Batterijvoltage-/vermogen bij 5-urige ontlading		V /Ah	24/375	24/375	24/375	24/575 - 625
6.05	Batterij, gewicht		kg	305	305	305	435 - 465
Diversen							
8.01	Type rijbesturing			Traploos	Traploos	Traploos	Traploos
8.04	Geluidsniveau op oorhoogte chauffeur		dB(A)	68	68	68	62



$$\begin{aligned} \text{Ast} &= \text{Wa} + \text{R} + \text{a} \\ \text{Ast} &= \text{Gangpadbreedte} \\ \text{Wa} &= \text{Draaistraal} \\ \text{a} &= \text{Veiligheidsmarge} = 2 \times 100 \text{ mm} \\ \text{R} &= \sqrt{(\text{l6} - \text{x})^2 + (\text{b12} / 2)^2} \end{aligned}$$



De hefmast met goed doorzicht en de diagonale staanplaats resulteren in een beter zicht en meer comfort.



Met behulp van de als optie leverbare zijstabilisatoren kan de restcapaciteit bij grotere hefhoogtes vergroot worden (standaard op drietraps hefmast).



De armsteun draagt ertoe bij dat de bestuurder minder snel moe wordt.

\* With TREV 5400 mm mast on 1200 and 1600 Kg models, 6300 mm mast on 2000 Kg model

\*\* Zonder / met stabilisators uitgeschoven

## Mast opties en capaciteiten

<b>SBR12N</b>	Hefhoogte (mm)	Doorrijhoogte met ingeschoven mast (mm)	Doorrijhoogte met uitgeschoven mast (mm)	Vrije heffing vorken (mm)
Simplex	1500	1950	1950	1500
Duplex	2500	1835	3000	200
	2900	2035	3400	200
	3300	2235	3800	200
	3450	2310	3950	200
	3600	2385	4100	200
Duplex met vrije heffing	4300	2735	4800	200
	2500	1835	3000	1365
	2900	2035	3400	1565
	3300	2235	3800	1765
Duplex met vrije heffing	3450	2310	3950	1840
	3600	2385	4100	1915
	4300	2735	4800	2265
Triplex	5400	2385	5940	-
	5900	2555	6440	-
	6500	2755	7040	-
Triplex met vrije heffing	5400	2385	5940	1900
	5900	2555	6440	2070
	6500	2755	7040	2270

<b>SBR16NI</b>	Hefhoogte (mm)	Doorrijhoogte met ingeschoven mast (mm)	Doorrijhoogte met uitgeschoven mast (mm)	Vrije heffing vorken (mm)
Simplex	1500	2065	2065	1500
Duplex	2500	1950	3115	200
	2900	2150	3515	200
	3300	2350	3915	200
	3450	2425	4065	200
	3600	2500	4215	200
	4300	2850	4915	200
Duplex met vrije heffing	2500	1950	3115	200
	2900	2150	3515	200
	3300	2350	3915	200
	3450	2425	4065	200
	3600	2500	4215	200
	4300	2850	4915	200
Triplex	5400	2500	6055	-
	5900	2670	6555	-
	6500	2870	7155	-
Triplex met vrije heffing	5400	2500	6055	1900
	5900	2670	6555	2070
	6500	2870	7155	2270

<b>SBR16N</b>	Hefhoogte (mm)	Doorrijhoogte met ingeschoven mast (mm)	Doorrijhoogte met uitgeschoven mast (mm)	Vrije heffing vorken (mm)
Simplex	1500	1950	1950	1500
Duplex	2500	1835	3000	200
	2900	2035	3400	200
	3300	2235	3800	200
	3450	2310	3950	200
	3600	2385	4100	200
	4300	2735	4800	200
Duplex met vrije heffing	2500	1835	3000	1365
	2900	2035	3400	1565
	3300	2235	3800	1765
	3450	2310	3950	1840
	3600	2385	4100	1915
Triplex	4300	2735	4800	2265
	5400	2385	5940	-
	5900	2555	6440	-
Triplex met vrije heffing	6500	2755	7040	-
	5400	2385	5940	1900
	5900	2555	6440	2070
	6500	2755	7040	2270

<b>SBR20N</b>	Hefhoogte (mm)	Doorrijhoogte met ingeschoven mast (mm)	Doorrijhoogte met uitgeschoven mast (mm)	Vrije heffing vorken (mm)
Triplex vision	4800	2210	5630	1650
	5400	2410	6230	1850
	5700	2510	6530	1950
	5900	2577	6730	2017
	6300	2710	7130	2150



WDuSM0964 (10/07)  
© 2007 MCFE  
Printed in The Netherlands

[mitforklift@mcf.nl](mailto:mitforklift@mcf.nl)  
[www.mitforklift.com](http://www.mitforklift.com)

LET OP: Technische specificaties kunnen afwijken vanwege de normale productietoleranties, de staat van het voertuig, het gebruikte type banden, de toestand van de vloer of ondergrond, de toepassing en de gebruiksomgeving. Trucks kunnen zijn afgebeeld met voorzieningen die niet standaard bij de levering zijn inbegrepen. Neem bij specifieke gebruikseisen en bij vragen over welke uitvoeringen in uw regio leverbaar zijn, contact op met uw leverancier van Mitsubishi-hefftrucks. Mitsubishi werkt permanent aan verdere verbetering van zijn producten. Wijzigingen in materialen, opties en specificaties zijn daarom voorbehouden.

Voor werkzaamheden die veel horizontale verplaatsingen over grote afstanden met zich meebrengen, waarbij veel gestapeld moet worden, is een stapelaar met staande bestuurder van Mitsubishi ideaal. Een belangrijk voordeel in dit verband is dat deze heftrucks zeer compact zijn en in smallere gangpaden kunnen werken dan een reach-truck.

Er kan uit drie laadcapaciteiten gekozen worden: 1,2, 1,6 en 2,0 ton. De eerste twee modellen heffen tot een hoogte van 6500 mm en het model van 2,0 ton tot 6300 mm. Met behulp van de als optie leverbare zijstabilisatoren kan de restcapaciteit bij grotere hefhoogtes vergroot worden.

De snelle rij- en hefsnelheden, geavanceerd elektronica en de ergonomische vormgeving maken een optimale productiviteit mogelijk. De bestuurder beschikt over een grote Bedieningsruimte, waar hij snel in en uit kan stappen, een comfortabele staanplaats, een goed zicht en een zeer efficiënte 'fly-by-wire'-besturing.

## **Voornaamste kenmerken**

- *Wisselstroomaandrijfmotor en besturingseenheid voor krachtige, flexibele prestaties, door middel van programmering perfect af te stemmen op de behoeften van elke bestuurder en de vereisten voor elke toepassing.*
- *De zijstabilisatoren maken een grotere restcapaciteit bij grotere hefhoogtes mogelijk (standaard op drietraps hefmast).*
- *De diagonale staanplaats geeft een beter zicht en zorgt voor meer comfort voor de bestuurder.*
- *Dankzij de 'fly-by-wire'-besturing en de compacte afmetingen kan de bestuurder efficiënt manoeuvreren in zeer kleine ruimtes.*
- *Door de taps toelopende punten ervan kunnen de vorken gemakkelijk en precies onder de pallet geschoven worden.*
- *Recuperatief remmen bespaart energie, waardoor er langer achtereen gewerkt kan worden, en vermindert remslijtage.*
- *Het ingebouwde diagnosesysteem en de goede bereikbaarheid voor onderhoud van alle mechanische en elektrische componenten zorgt voor minimale stilstandtijd en een maximale productiviteit.*

## **Opties**

**Naast de indrukwekkende reeks standaardvoorzieningen zijn er nog een aantal opties verkrijgbaar: Dit zijn o.m.:**

- *Initiële heffing*
- *Een-, twee- en drietraps hefmasten*
- *Werklampen*
- *Aanpassing voor werken in koelruimten (klasse II, >-25 °C)*

# **betrouwbaarheid** *boven* **alles**

**De bekroonde\* range vorkhef- en magazijntrucks van Mitsubishi Forklift Trucks levert uitstekende prestaties en voldoet aan de strengste kwaliteitsnormen voor een optimale productiviteit en betrouwbaarheid... ongeacht de werkomstandigheden.**

Dat is wat u van een van 's werelds grootste ondernemingen mag verwachten. Onze bedrijven werken met de allernieuwste technologieën waarbij prestaties, kwaliteit en betrouwbaarheid sleutelbegrippen zijn.

Vanuit één centraal dealer punt kunnen we 98% van al uw materials handling behoeften voorzien. Ook bieden we u een aantal concurrerende financieringsopties, waaronder directe aankoop, huur en leasing. Uw plaatselijke dealer kan u precies vertellen welke vorkheftruck of magazijnmaterieel het meest geschikt is voor uw toepassing... en uw budget.

Daarnaast beseffen we heel goed dat u op uw Mitsubishi vorkheftruck moet kunnen vertrouwen. Daarom kunt u bij ons rekenen op een uitstekende klantenservice.

Dankzij een netwerk van zorgvuldig geselecteerde dealers kunnen we u hoogwaardige onderhoudsservices en een uitstekende klantenzorg bieden. Zo is er ondermeer een scala aan garanties beschikbaar die u een volledige gemoedsrust zullen geven.

Elke dealer heeft een omvangrijke voorraad originele onderdelen. En vanuit ons hoofdmagazijn met letterlijk miljoenen constant voorradige artikelen kunnen we, over de hele lijn gemeten eerste keus, 97% van alle onderdelen direct leveren. Uw vorkheftruck kan dus vrijwel altijd direct worden gerepareerd.

*\* Mitsubishi Forklift Trucks is door de Fork Lift Truck Association onderscheiden met vier afzonderlijke Annual Awards for Excellence op het gebied van **ergonomie, milieu en innovatie.***

