

Serie SBS15-20N

Sit-on Stacker • Wisselstroom • 1.5 – 2.0 ton

SBS15N
SBS15NI
SBS20N

Een combinatie van prestaties, duurzaamheid en comfort... voor non-stop productiviteit

De 'do-it-all' serie SBS15-20N stapelt niet alleen zware lasten tot hoogten van 6,5 meter, maar kan ook gebruikt worden in smallere gangen dan een reachtruck en transporteert goederen efficiënt over lange afstanden.

De krachtig, snelle en controleerbare SBSN combineert uitstekende prestaties met moeiteloze, nauwkeurige besturing, ergonomische bediening en een comfortabel bestuurderscompartiment... voor constante productiviteit gedurende de langste shifts.

Alle drie modellen van deze serie hebben hoge restcapaciteiten, terwijl de initiële heffing ook een betere bodemvrijheid biedt voor gebruik op hellingen. Dankzij de wisselstroom-aandrijfmotor die weinig onderhoud behoeft, de lange onderhoudstermijn en de snelle toegang tot alle

componenten worden de kosten beperkt en wordt de bruikbare tijd gemaximaliseerd. Ondertussen beschermt de robuuste bouw van het chassis en de mast zowel de bestuurder als de truck tegen schade. Het 2,0 ton model is uitgerust met de revolutionaire Visionmast, die nog beter zicht biedt op de vorkpunten.

Frame en chassis

- **Robuust chassis** biedt uitzonderlijke duurzaamheid en bescherming van de bestuurder.
- **Ontwerp met goed zicht** maximaliseert de blik op vorkpunten en werkgebied, vooral op het 2,0 ton model.

Mast- en vorken

- **Hoge stabiliteit, groot hefvermogen en mast** staan garant voor uitstekende restcapaciteiten.
- **Uitschuifbare zijstabilisatoren** bieden extra restcapaciteit (standaard op triplex masten, optioneel op duplex).
- **Afgeronde vorkpunten** zorgen voor soepel in- en uitrijden van de pallet en vergemakkelijken het inrijden van de pallet onder een hoek.



Serie SBS15-20N

Sit-on Stacker

Wisselstroom • 1.5 – 2.0 ton

Kenmerken					
1.01	Fabrikant naam			Mitsubishi	Mitsubishi
1.02	Model type aanduiding			SBS15N	SBS15NI
1.03	Aandrijving: (elektrisch, diesel, benzine, LPG)			Elektrisch	Elektrisch
1.04	Besturing: (meelopend, staand, zittend)			Zittend	Zittend
1.05	Hefcapaciteit nominaal vermogen	Q	(kg)	1500	1500
1.06	Lastzwaartepunt afstand	c	(mm)	600	600
1.08	Voorkant vorkenbord tot hart lastwielen (met de vorken beneden)	x	(mm)	775	755
1.09	Wielbasis	y	(mm)	1500	1520
Gewicht					
2.01	Gewicht, onbeladen inclusief batterij		kg	3260*	3340*
Wielen, aandrijving en transmissie					
3.01	Banden: P=Polyurethan, PT=Power Thane, Vul=Vulkollan, voor/achter			Vul/vul	Vul/vul
3.02	Afmetingen banden, voor		(mm)	250 x 100	250 x 100
3.03	Afmetingen banden, achter		(mm)	85 x 75	85 x 75
3.04	Afmetingen zwenkwielen (diameter x breedte)			150 x 48	150 x 48
3.05	Aantal wielen, voor/achter (x = aangedreven)			1x + 2 / 4	1x + 2 / 4
3.06	Spoorbreedte (hart op hart), lastzijde	b10	(mm)	385	385
3.07	Spoorbreedte (hart op hart), aandrijfzijde	b11	(mm)	690	690
Afmetingen					
4.02	Hoogte met ingeschoven mast (zie tabellen)	h1	(mm)	2385	2500
4.03	Standaard vrije heffing (zie tabellen)	h2	(mm)	1810	1810
4.04	Standaard hefhoogte (zie tabellen)	h3	(mm)	5400	5400
4.05	Totale hoogte met uitgeschoven mast	h4	(mm)	5940	6055
4.06	Initiële hefhoogte	h5	(mm)	-	115
4.07	Hoogte tot bovenkant beschermrek	h6	(mm)	1930	1930
4.08	Zithoogte/platformhoogte	h7	(mm)	400	400
4.15	Hoogte vorken, volledig neergelaten	h13	(mm)	90	92
4.19	Totale lengte	l1	(mm)	2110	2145
4.20	Lengte tot voorkant vorken (inclusief vorkdikte)	l2	(mm)	960	960
4.21	Totale breedte	b1/b2	(mm)	1050 / 1550**	1050 / 1550**
4.22	Afmetingen vork (lengte x breedte x dikte)	s / e / l	(mm)	65 / 165 / 1150	65 / 185 / 1150
4.25	Breedte over de vorken (min./max.)	b5	(mm)	550-685	570-685
4.32	Bodemvrijheid, midden wielbasis, beladen (vorken omlaag)	m2	(mm)	30	30
4.33/a	Gangpadbreedte bij pallet 1000 x 1200 mm dwars	Ast	(mm)	2626	2633
4.33/b	Gangpadbreedte bij pallet 1000 x 1200 mm dwars	Ast3	(mm)	2210	2230
4.34/a	Gangpadbreedte bij pallet 800 x 1200 mm overlangsg	Ast	(mm)	2569	2583
4.34/b	Gangpadbreedte bij pallet 800 x 1200 mm overlangsg	Ast3	(mm)	2410	2430
4.35	Draaistraal	Wa	(mm)	1785	1785
Uitvoering					
5.01	Rijsnelheid, beladen/onbeladen		(km/h)	7.0 / 8.0	7.0 / 8.0
5.02	Hefsnelheid, beladen/onbeladen		(m/s)	0.13 - 0.30	0.13 - 0.30
5.03	Daalsnelheid, beladen/onbeladen		(m/s)	0.50 - 0.35	0.50 - 0.35
5.07	Helling, beladen/onbeladen		%	7 / 10	7 / 10
5.10	Voetrem (mechanisch / hydraulisch / elektrisch / pneumatisch)			Elektrisch	Elektrisch
Elektromotoren					
6.01	Rijmotor vermogen (60 min.)		(kW)	2.2	2.2
6.02	Pompmotor verm.(15% werkcyclus)		(kW)	5.5	5.5
6.04	Batterijvoltage/-vermogen bij 5-urige ontlading		(V/Ah)	24 / 375 - 500	24 / 375 - 500
6.05	Batterij, gewicht		(kg)	305 - 400	305 - 400
Diversen					
8.01	Type rijbesturing			Traploos	Traploos
8.04	Geluidsniveau op oorhoogte chauffeur		dB(A)	66	66

Door ons permanente streven naar verdere verbeteringen kunnen deze specificaties tussentijds wijzigen.

* Modellen van 1500 kg met TREV 5400 mm mast, modellen van 2000 kg met 6300 mm mast

** Zonder / met stabilisatoren uitgeschoven



Afgeronde vorkpunten

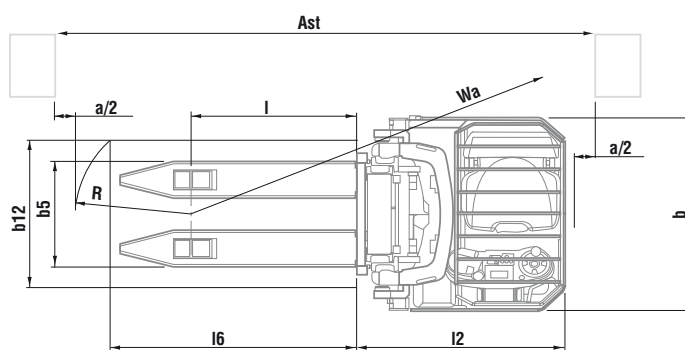
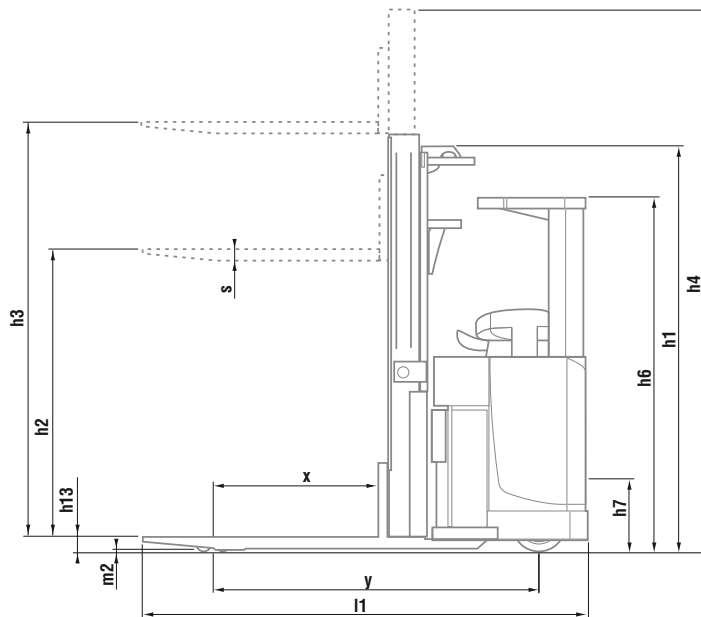


Krachtige wisselstroommotor



Uitgebreide LCD-display

Mitsubishi
SBS20N
Elektrisch
Zittend
2000
600
805
1585
4100*
Vul/vul
250 x 100
85 x 90
150 x 48
1x + 2 / 4
375
690
2710
2060
6300
7130
-
1930
400
90
2160
1010
1050 / 1715**
65 / 195 / 1150
570-685
25
2696
2260
2627
2460
1865
7.0 / 8.0
0.11 / 0.30
0.50 - 0.40
6 / 10
Elektrisch
2.2
5.5
24 / 375 - 500
305 - 400
Traploos
66



- Ast = Gangpadbreedte
- Ast3 = Gangpadbreedte (b12 ≤ 1000 mm)
- $Ast = Wa + \sqrt{(l6 - x)^2 + (b12 / 2)^2} + a$
- Ast3 = Wa + l6 + a
- Wa = Draaistraal
- l6 = Lengte pallet
- x = Voorkant vorkenbord tot hart lastwielen
- b12 = Breedte pallet
- a = Veiligheidsmarge = 2 x 100 mm

- h1 Hoogte met ingeschoven mast
- h2 Standaard vrije heffing
- h3 Max. vorkhoogte
- h4 Hoogte met uitgeschoven mast
- h5 Extra vrije heffing
- Q Capaciteit
- c Lastzwaartepunt

SBS15N				
Mast type	h3 mm	h1 mm	h4 mm	h2 mm
Simplex	1500	1950	1950	1500
Duplex	2500	1835	3000	1365
	2900	2035	3400	1565
	3300	2235	3800	1765
	3450	2310	3950	1840
	3600	2385	4100	1915
Duplex vrije heffing vorken	4300	2735	4800	2265
	2500	1835	3000	1365
	2900	2035	3400	1565
	3300	2235	3800	1765
	3450	2310	3950	1840
Triplex	3600	2385	4100	1915
	4300	2735	4800	2265
	5400	2385	5940	-
Triplex vrije heffing vorken	5900	2555	6440	-
	6500	2755	7040	-
Triplex vrije heffing vorken	5400	2385	5940	1900
	5900	2555	6440	2070
	6500	2755	7040	2270

SBS15NI				
Mast type	h3 mm	h1 mm	h4 mm	h2 mm
Simplex	1500	2065	2065	1500
Duplex	2500	1950	3115	200
	2900	2150	3515	200
	3300	2350	3915	200
	3450	2425	4065	200
	3600	2500	4215	200
Duplex vrije heffing vorken	4300	2850	4915	200
	2500	1950	3115	1365
	2900	2150	3515	1565
	3300	2350	3915	1765
	3450	2425	4065	1840
Triplex	3600	2500	4215	1915
	4300	2850	4915	2265
	5400	2500	6055	-
Triplex vrije heffing vorken	5900	2670	6555	-
	6500	2870	7155	-
Triplex vrije heffing vorken	5400	2500	6055	1900
	5900	2670	6555	2070
	6500	2870	7155	2270

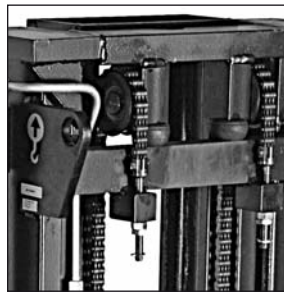
SBS20N				
Mast type	h3 mm	h1 mm	h4 mm	h2 mm
Triplex Visionmast	4800	2210	5630	1650
	5400	2410	6230	1850
	5700	2510	6530	1950
	6300	2710	7130	2150



Zijstabilisatoren (zie opties)



'Fly-by-wire' besturing



Robuuste mast

Aandrijving

- **Krachtige wisselstroom-motor** betekent hoge aandrijfsnelheid en acceleratie - ook met last - plus een soepele, geruisloze en gecontroleerde werking, langere shiftduur en lagere onderhoudsintervallen.

Stuursysteem

- **360-graden elektronische 'fly-by-wire' besturing** maakt nauwkeurig draaien mogelijk met minimale inspanningen, zelfs bij hoge snelheden.
- **Progressieve besturing** zorgt voor gemakkelijk manoeuvreren bij lage snelheden en voortdurende controle bij hoge snelheden.

Remmen

- **Regeneratief remmen** biedt effectieve controle, minder remslijtage en langere shiftduur.

Hydraulica

- **Soepele hydraulica** zorgt voor schokvrij rijden en zorgvuldig verladen van vrachten.

Elektriciteits- en controlesystemen

- **Groot batterijcompartiment** biedt ruimte aan batterijen met hoge capaciteit (tot 500 Ah).
- **Opstarten met PIN-code** met voor de bestuurder specifieke instellingen is standaard opgenomen om ongeautoriseerd of onjuist gebruik te voorkomen.
- **Programmeerbare besturingseenheid** om de acceleratie rijsnelheid, hefsnelheid en het remmen aan de toepassing en de bestuurder aan te passen - voor een grote veelzijdigheid.
- **Batterijrollersysteem** is standaard gemonteerd om snel de batterij te verwisselen.

- **Batterijspanningsindicator en hefuitschakeling** ter bescherming van de batterij.
- **Automatisch, traploos snelheidsreductiesysteem** bewaakt continu de hefhoogte en stuurhoek en past de snelheid aan om veilige, gecontroleerde prestaties te garanderen.

Bestuurderscompartiment en bedieningsinrichtingen

- **Ergonomisch bestuurderscompartiment** met verstelbare armsteun en zorgvuldig geplaatste controllers die de vermoeidheid van de bestuurder beperken en de nauwkeurigheid vergroten.
- **Volledig verstelbare en geveerde stoel met volledige ophanging** met optionele heupbeschermers en gordel, maakt het voor de bestuurder tijdens de langste shifts veilig en comfortabel.
- **Lastgewichtindicator** is standaard om overschrijding van de maximale capaciteit te voorkomen.

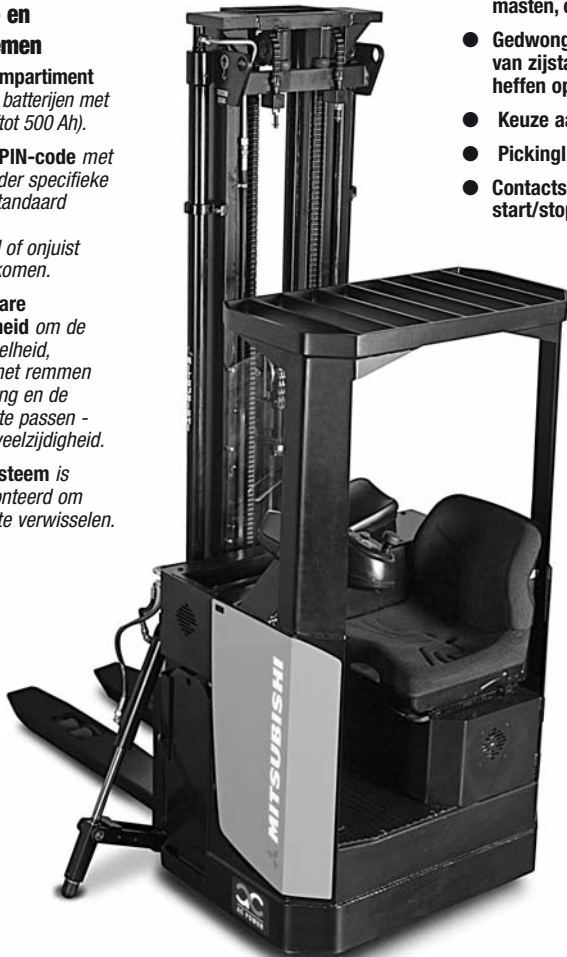
- **Duidelijke LCD-display** houdt de bestuurder en de onderhoudstechnicus volledig geïnformeerd - helpt schade te voorkomen en bevordert onderhoud.
- **Gebruikersvriendelijk bedieningsmenu** biedt gemakkelijk te volgen instructies en stelt de bestuurder in staat de truck aan de eigen voorkeuren aan te passen.

Overige functies

- **Wegdraaiende stoel** voor een snelle en gemakkelijke toegang tot alle gebieden voor controles en onderhoud.
- **Grote onderhoudsintervallen** beperkt de beheerskosten en verhoogt de bruikbare tijd.

Opties

- **Grote keuze aan vorkafmetingen**
- **Naam/logo/artwork van de klant op zijpanelen**
- **Rollers voor in- en uitrijden van pallets**
- **Zijstabilisatoren (standaard op triplex masten, optioneel op duplex)**
- **Gedwongen inschakeling van zijstabilisatoren bij heffen op 2,5 m of hoger**
- **Keuze aan wielmaterialen**
- **Pickinglist- of pc-steun**
- **Contactslot in plaats van start/stop-knop**



betrouwbaarheid boven alles

De bekroonde* range vorkhef- en magazijntrucks van Mitsubishi Forklift Trucks levert uitstekende prestaties en voldoet aan de strengste kwaliteitsnormen voor een optimale productiviteit en betrouwbaarheid... ongeacht de werkomstandigheden.

Dat is wat u van een van 's werelds grootste ondernemingen mag verwachten. Onze bedrijven werken met de allernieuwste technologieën waarbij prestaties, kwaliteit en betrouwbaarheid sleutelbegrippen zijn.

Vanuit één centraal dealer punt kunnen we 98% van al uw materials handling behoeften voorzien. Ook bieden we u een aantal concurrerende financieringsopties, waaronder directe aankoop, huur en leasing. Uw plaatselijke dealer kan u precies vertellen welke vorkheftruck of magazijnmateriaal het meest geschikt is voor uw toepassing... en uw budget.

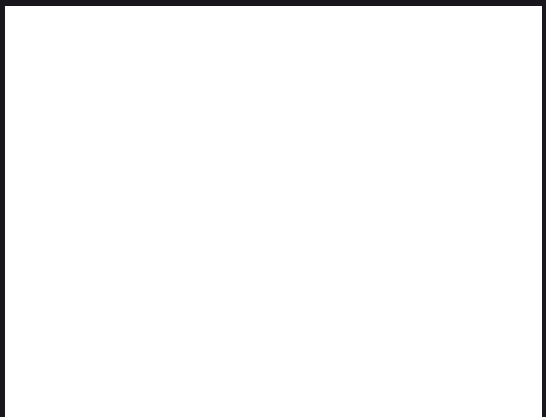
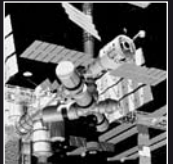
Daarnaast beseffen we heel goed dat u op uw Mitsubishi vorkheftruck moet kunnen vertrouwen. Daarom kunt u bij ons rekenen op een uitstekende klantenservice.

Dankzij een netwerk van zorgvuldig geselecteerde dealers kunnen we u hoogwaardige onderhoudsservices en een uitstekende klanten zorg bieden. Zo is er ondermeer een scala aan garanties beschikbaar die u een volledige gemoedsrust zullen geven.

Elke dealer heeft een omvangrijke voorraad originele onderdelen. En vanuit ons hoofdmagazijn met letterlijk miljoenen constant voorradige artikelen kunnen we, over de hele lijn gemeten eerste keus, 97% van alle onderdelen direct leveren.

Uw vorkheftruck kan dus vrijwel altijd direct worden gerepareerd.

* Mitsubishi Forklift Trucks is door de Fork Lift Truck Association onderscheiden met vier afzonderlijke Annual Awards for Excellence op het gebied van **ergonomie, milieu en innovatie**.



WDuSM0971 (11/07)

© 2007 MCFE

Printed in The Netherlands

mitforklift@mcf.nl

www.mitforklift.com

LET OP: Technische specificaties kunnen afwijken vanwege de normale productietoleranties, de staat van het voertuig, het gebruikte type banden, de toestand van de vloer of ondergrond, de toepassing en de gebruiksomgeving. Trucks kunnen zijn afgebeeld met voorzieningen die niet standaard bij de levering zijn inbegrepen. Neem bij specifieke gebruikseisen en bij vragen over welke uitvoeringen in uw regio leverbaar zijn, contact op met uw leverancier van Mitsubishi-heftrucks. Mitsubishi werkt permanent aan verdere verbetering van zijn producten. Wijzigingen in materialen, opties en specificaties zijn daarom voorbehouden.