



**Laag niveau
orderverzamelaar
1.0 ton**



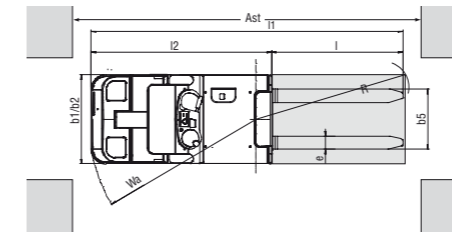
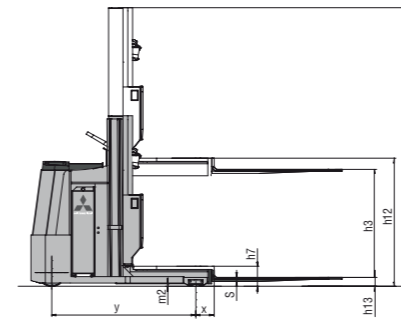
**OPBL10N
OPBL10NF
OPBL10NV**

Kenmerken					
1.01	Fabrikant naam		Mitsubishi	Mitsubishi	Mitsubishi
1.02	Model type aanduiding		OPBL10N	OPBL10NF	OPBL10NV
1.03	Aandrijving: (elektrisch, diesel, benzine, LPG)		Elektrisch	Elektrisch	Elektrisch
1.04	Besturing: (meelopend, staand, zittend)		Staande	Staande	Staande
1.05	Hefcapaciteit nominaal vermogen	Q (kg)	1000	1000	1000
1.06	Lastzwaartepunt afstand	c (mm)	600	600	600
1.08	Voorkant vorkenbord tot hart lastwielen (met de vorken beneden)	x (mm)	165	165	140
1.09	Wielbasis	y (mm)	1290	1290	1270
Gewicht					
2.01	Gewicht, onbeladen inclusief batterij	kg	2530	2570	2570
2.03	Asbelasting, onbeladen, voor/achter	kg	630/900	675/895	675/895
Wielen, aandrijving en transmissie					
3.01	Banden: P=Polyurethan, PT=Power Thane, Vul=Vulkollan, voor/achter		Vul/Vul	Vul/Vul	Vul/Vul
3.02	Afmetingen banden, voor		250x100	250x100	250x100
3.03	Afmetingen banden, achter		85x90	85x90	85x90
3.05	Afmetingen zwenkwielen (diameter x breedte)		1x/4	1x/4	1x/4
3.06	Aantal wielen, voor/achter (x = aangedreven)	b10 (mm)	672	672	672
3.07	Spoorbreedte (hart op hart), lastzijde	b11 (mm)	-	-	-
Afmetingen					
4.02	Hoogte met ingeschoven mast (zie tabellen)	h1 (mm)	1550	1550	1550
4.03	Standaard vrije heffing (zie tabellen)	h2 (mm)	-	-	-
4.05	Totale hoogte met uitgeschoven mast	h4 (mm)	2460	2460	2460
4.08	Zithoogte/platformhoogte	h7 (mm)	180	180	180
4.11	Secundaire hefhoogte	h9 (mm)	-	790	-
4.14	Hoogte bestuurdersplatform	h12 (mm)	1150	1150	1150
4.15	Hoogte vorken, volledig neergelaten	h13 (mm)	80	80	80
4.19	Totale lengte	l1 (mm)	2795	2795	2795
4.20	Lengte tot voorkant vorken (inclusief vorkdikte)	l2 (mm)	1645	1645	1615
4.21	Totale breedte	b1/b2 (mm)	800	800	1200
4.22	Afmetingen vork (lengte x breedte x dikte)	s / e / l (mm)	40/120/1150	40/120/1150	60/165/1150
4.25	Breedte over de vorken (min./max.)	b5 (mm)	540	540	490-850
4.32	Bodemvrijheid, midden wielbasis, beladen (vorken omlaag)	m2 (mm)	30	30	30
4.33a	Gangpadbreedte bij pallet 1000 x 1200 mm dwars	Ast (mm)	3040	3040	3018
4.33b	Gangpadbreedte bij pallet 1000 x 1200 mm dwars	Ast3 (mm)	2895	2895	2870
4.34a	Gangpadbreedte bij pallet 800 x 1200 mm overlans	Ast (mm)	3152	3152	3133
4.34b	Gangpadbreedte bij pallet 800 x 1200 mm overlans,	Ast3 (mm)	3095	3095	3075
4.35	Draaistraal	Wa (mm)	1530	1530	1530
Uitvoering					
5.01	Rijsnelheid, beladen/onbeladen	km/h	9/9	9/9	9/9
5.02	Hefsnelheid, beladen/onbeladen	m/s	0.14/0.19	0.14/0.19	0.14/0.19
5.03	Daalsnelheid, beladen/onbeladen	m/s	0.15/0.26	0.15/0.26	0.15/0.26
5.07	Helling, beladen/onbeladen	%	5/15	5/15	5/15
5.10	Voetrem (mechanisch / hydraulisch / elektrisch / pneumatisch)		Elektrisch	Elektrisch	Elektrisch
Elektromotoren					
6.01	Rijmotor vermogen (60 min.)	kW	2.2	2.2	2.2
6.02	Pompmotor verm.(15% werkcyclus)	kW	3.0	3.0	3.0
6.04	Batterijvoltage/-vermogen bij 5-urige ontlading	V / Ah	24/375-465	24/375-465	24/375-465
6.05	Batterij, gewicht	kg	280-360	280-360	280-360
Diversen					
8.01	Type rijbesturing		Traploos	Traploos	Traploos
8.04	Geluidsniveau op oorhoogte chauffeur	dB(A)	64	64	64

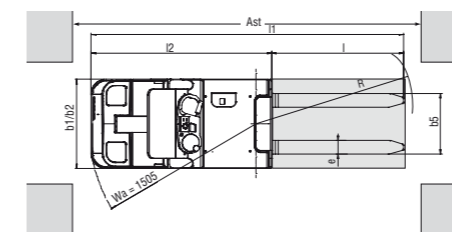
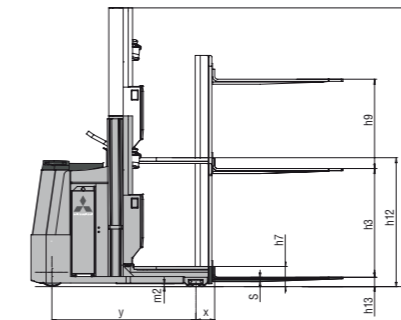


Duidelijk display

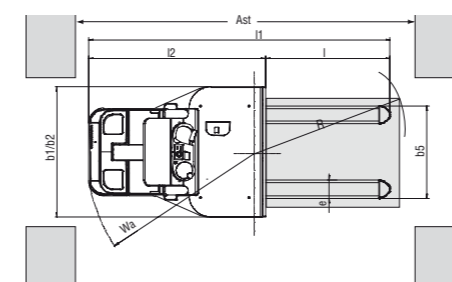
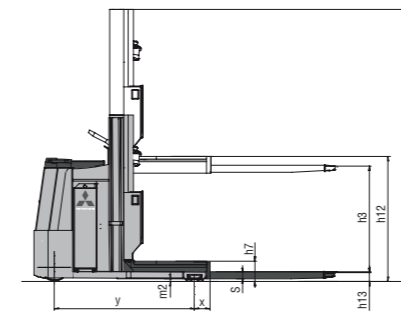
OPBL10N: basis model



OPBL10NF: met separaat heffende vorken



OPBL10NV: met verstelbare vorken (handbediend)



$$\begin{aligned} Ast &= Wa + R + a \\ Ast &= \text{Gangpadbreedte} \\ Wa &= \text{Draaistraal} \\ a &= \text{Veiligheidsmarge} = 2 \times 100 \text{ mm} \\ R &= \sqrt{(l6 + x)^2 + (b12 / 2)^2} \end{aligned}$$

Opties

- Batterijwisselsysteem.
- Veiligheidsstang aan achterkant.
- Uitgang 12V/8A, geschikt voor terminal of barcodelezer.
- Duurzaam wiel voor grip op gladde vloeren.
- Rubberen bumper.
- Vorklengte van 800 tot 1600 mm.

Comfortabel

- Orderpicking op eerste en tweede niveau.
- Korte draaicirkel van slechts 1500 mm voor uiterst nauwkeurig manoeuvreren.
- Alle OPBL-modellen zijn geschikt voor UK-pallets en andere 'bottom boarded' pallets.
- Klimplatform voor eenvoudige orderpicking op tweede niveau, zonder reiken of klimmen.
- De OPBL10NF is ook voorzien van klimvorken.
- De OPBL10NV, met handmatige vorkinstelling, maakt verwerking van lasten van verschillende breedten mogelijk.

Standaarduitrusting

- Onbeperkte elektrische besturing (360 graden).
- Krachtige wisselstroomaandrijfmotor.
- Regelaars aan weerszijden van de truck.
- Traploos klimmen en dalen van het platform.
- Tractierollers voor eenvoudige batterijvervanging.
- Multifunctioneel display met batterijstatusindicator, uurmeter en diagnostische functies.
- A4 picking-list houder.

Onderhoud

- Energiezuinig.
- Weinig onderhoudskosten.
- Makkelijk bereikbaar motorcompartiment.
- Wisselstroommotor voor een snelle acceleratie en een hoge maximumsnelheid.

betrouwbaarheid boven *alles*

De bekroonde* range vorkhef- en magazijntrucks van Mitsubishi Forklift Trucks levert uitstekende prestaties en voldoet aan de strengste kwaliteitsnormen voor een optimale productiviteit en betrouwbaarheid... ongeacht de werkomstandigheden.

Dat is wat u van een van 's werelds grootste ondernemingen mag verwachten. Onze bedrijven werken met de allernieuwste technologieën waarbij prestaties, kwaliteit en betrouwbaarheid sleutelbegrippen zijn.

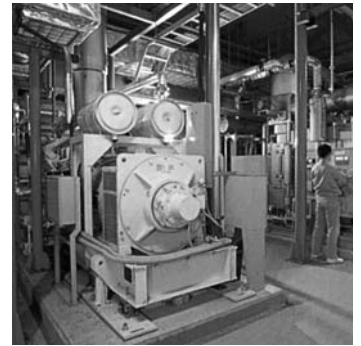
Vanuit één centraal dealer punt kunnen we 98% van al uw materials handling behoeften voorzien. Ook bieden we u een aantal concurrerende financieringsopties, waaronder directe aankoop, huur en leasing. Uw plaatselijke dealer kan u precies vertellen welke vorkheftruck of magazijnmaterieel het meest geschikt is voor uw toepassing... en uw budget.

Daarnaast beseffen we heel goed dat u op uw Mitsubishi vorkheftruck moet kunnen vertrouwen. Daarom kunt u bij ons rekenen op een uitstekende klantenservice.

Dankzij een netwerk van zorgvuldig geselecteerde dealers kunnen we u hoogwaardige onderhoudsservices en een uitstekende klantenzorg bieden. Zo is er ondermeer een scala aan garanties beschikbaar die u een volledige gemoedsrust zullen geven.

Elke dealer heeft een omvangrijke voorraad originele onderdelen. En vanuit ons hoofdmagazijn met letterlijk miljoenen constant voorradige artikelen kunnen we, over de hele lijn gemeten eerste keus, 97% van alle onderdelen direct leveren. Uw vorkheftruck kan dus vrijwel altijd direct worden gerepareerd.

** Mitsubishi Forklift Trucks is door de Fork Lift Truck Association onderscheiden met vier afzonderlijke Annual Awards for Excellence op het gebied van **ergonomie, milieu en innovatie.***



WDuSM0968 (10/07) ok
© 2007 MCFE
Printed in The Netherlands

mitforklift@mcf.nl
www.mitforklift.com

LET OP: Technische specificaties kunnen afwijken vanwege de normale productietoleranties, de staat van het voertuig, het gebruikte type banden, de toestand van de vloer of ondergrond, de toepassing en de gebruiksomgeving. Trucks kunnen zijn afgebeeld met voorzieningen die niet standaard bij de levering zijn inbegrepen. Neem bij specifieke gebruikseisen en bij vragen over welke uitvoeringen in uw regio leverbaar zijn, contact op met uw leverancier van Mitsubishi-trucks. Mitsubishi werkt permanent aan verdere verbetering van zijn producten. Wijzigingen in materialen, opties en specificaties zijn daarom voorbehouden.