

SBP10N2
SBP12N2(I)
SBP12N2(I)R
SBP14N2(I)
SBP14N2(I)R
SBP16N2(I)
SBP16N2(I)R
SBP16N2S
SBP16N2SR

AXIA ES

Stapelaars • AC Power
1,0 – 1,6 ton

Buitengewone prestaties... zelfs in de kleinste ruimten

De compacte, gebruiksvriendelijke en zeer veelzijdige AXIA ES stapelaars bieden in elke werkomgeving uitzonderlijke

productiviteit. De ergonomische stuurboom en de zeer compacte aandrijfeenheid zorgen in combinatie met het zeer smalle chassis en het uitstekende zicht voor optimale wendbaarheid in kleine ruimten, bijvoorbeeld bij gebruik in voertuigen of bij blokstapelen.

Deze stapelaars zijn leverbaar met een hefcapaciteit van 1.0, 1.2, 1.4 of 1.6 ton. Alle AXIA ES-modellen hebben een geavanceerde stuurboom die de handen beschermt en alle functies binnen handbereik samenbrengt voor veilige, comfortabele en nauwkeurige bediening.

Voor gebruik op hellingen en ongelijkmatige vloeren zijn de modellen met initiële hefhoogte de beste keuze. De Breedspoorstapelaar SBP16N2S is bij uitstek geschikt voor het hanteren van bodemplankpallets tot een breedte van 1200 mm. De versies van 1.2 en 1.6 ton kunnen worden uitgerust met een opklapbaar rijplatform.

Chassis en carrosserie

- **Gesloten chassis** biedt bescherming tegen vuil, stof en andere deeltjes om slijtage te beperken.
- **Waterbestendig** houdt vochtspatten verwijderd van de belangrijkste elektrische componenten voor een lange levensduur.
- **Laag zwaartepunt** biedt stabiliteit voor veilig gebruik.
- **Uitstekend zicht** voor optimaal zicht op vooruitenden en werkplek.
- **Hefmast- en vorkconstructie**
- **Robuuste vorken** hebben een gelaste constructie en afgeronde punten voor een moeiteloze insteek en extra sterkte en duurzaamheid.
- **Breedspoorstapelaar** biedt de mogelijkheid de afstand tussen de steunpoten in te stellen op de palletbreedte (alleen SBP16N2S).
- **Ruime keuze uit hefhoogten en masttypen** zoals drievoudige masten op de versies van 1.2 tot 1.6 ton en keuze uit standaard mast of mast met vrije hefcilinder.

Aandrijving

- **Krachtige wisselstroom aandrijfmotor** zorgt voor uitstekende tractie en prestaties op hellingen, vertraging en remkracht en biedt soepele, geruisloze en nauwkeurige bediening, langere bedrijfsduur en minder onderhoud.
- **Met olie gevuld, afgesloten overbrengingssysteem** is schokbestendig, stil en onderhoudsarm.



when reliability is everything

Zoals voor alle producten van Mitsubishi geldt, is het succes van ons intern transport materiaal te danken aan de talloze medewerkers en de hypermoderne technologie van een van 's werelds grootste ondernemingen. Als wij het dus hebben over kwaliteit, betrouwbaarheid en echt waar voor uw geld, dan kunt u er zeker van zijn dat wij dat waar kunnen maken.

Alle modellen in onze uitgebreide en bevoorrechte range vorkheftrucks en magazijnapparatuur zijn gebouwd volgens hoge kwaliteitsnormen en staan altijd voor u klaar... dag in dag uit... jaar in jaar uit... ongeacht de werkzaamheden... ongeacht de omstandigheden.

Om ervoor te zorgen dat uw truck altijd even productief is, bieden wij een netwerk van door onszelf geselecteerde plaatselijke dealers – dealers bij wie de klant centraal staat... en die ondersteund worden door Mitsubishi Forklift Trucks. Waar u ook gevestigd bent, er is altijd een dealer bij u in de buurt – een attente dealer bij wie u voor alles terecht kunt.

Onze plaatselijke service omvat werkelijk alles: van het perfecte model en de ideale configuratie voor uw toepassing en concurrerende, flexibele financierings- en onderhoudspakketten tot een ongeëvenaarde garantie, verhuur op korte en lange termijn, en een snelle onderhouds- en reparatieservice... plus de snelste en meest betrouwbare levering van onderdelen in de branche.

Alleen Mitsubishi kan u wereldwijd technische topkwaliteit bieden in combinatie met een uitstekende plaatselijke service... alleen Mitsubishi biedt u zo'n hoogwaardig product voor zo'n betaalbare prijs... en alleen Mitsubishi hecht evenveel waarde aan betrouwbaarheid als u. Neem vandaag nog contact op met uw plaatselijke dealer en ontdek wat Mitsubishi voor u kan doen.

www.mitforklift.com



WDuSM1823 (11/16)
© 2016 MCFE
Printed in The Netherlands

mitforklift@mcf.nl www.mitforklift.com

LET OP: Technische specificaties kunnen afwijken vanwege de normale productietoleranties, de staat van het voorrijt, het gebruikte type banden, de toestand van de vloer of ondergrond, de toepassing en de gebruiksomgeving. Trucks kunnen zijn afgebeeld met voorzettingen die niet standaard bij de levering zijn inbegrepen. Neem bij specifieke gerelateerde en bij vragen over welke uitvoeringen in uw regio leverbaar zijn, contact op met uw leverancier van Mitsubishi-heftrucks. Mitsubishi werkt permanent aan verdere verbetering van zijn producten. Wijzigingen in materialen, opties en specificaties zijn daarom voorbehouden.

Stuursysteem

- **Geavanceerde stuurboom** heeft een uitstekend ergonomisch ontwerp voor optimaal comfort en maximale veiligheid.
- **Kleine draaicirkel** zorgt in combinatie met het compacte chassis en het uitstekende zicht voor uitstekende manoeuvreerbaarheid.

Remmen

- **Regeneratief remmen** zorgt voor effectieve remwerking, kent geen remslijtage en verlengt de bedrijfstijd.
- **Parkeerrem** wordt waar nodig automatisch geactiveerd voor extra veiligheid op hellingen.

Elektrische systemen en regelsystemen

- **Hoogefficiënt elektronisch systeem** omvat waterdichte componenten voor maximale betrouwbaarheid, zelfs onder vochtige omstandigheden.
- **Programmeerbare regeleenheid** zorgt ervoor dat acceleratie, rijnsnelheid en remwerking worden aangepast aan de toepassing en de bestuurder voor bredere inzetbaarheid.
- **Het boorddiagnosesysteem** en de storingsgeheugenmap bespoedigen onderhoudswerkzaamheden en helpen schade voorkomen.

- **Veelzijdig batterijcompartiment** is geschikt voor zowel DIN-batterijen als BS-batterijen van verschillende capaciteit voor een maximale compatibiliteit met de apparatuur en behoeften van de gebruiker.

Bestuurdersruimte en bedieningsorganen

- **Ruim, opklapbaar rijplatform** biedt de bestuurder de mogelijkheid comfortabel mee te rijden – maximumsnelheid 6 km/u – tijdens het afleggen van grotere afstanden (alleen R-modellen).

- **Keuze uit twee gebruiksstanden** te activeren via de hoofdschakelaar, bieden meer veiligheid, een hoger rendement en meer productiviteit.

- **Kruipversnelling en tijdelijk opheffen stuurboomvergendeling** zorgen voor maximale veiligheid en beheersing in kleine ruimten.

- **Uniek dwarsprofiel** buigt obstakels af van de stuurboom en de handen van de gebruiker voor bescherming van zowel de gebruiker als de stapelaar.

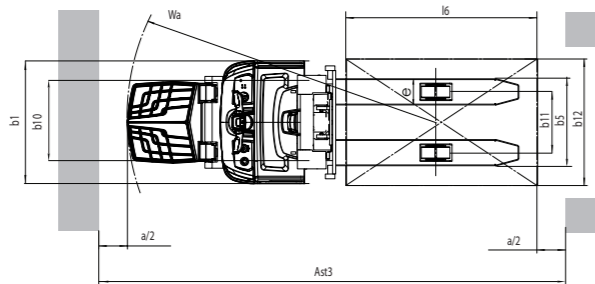
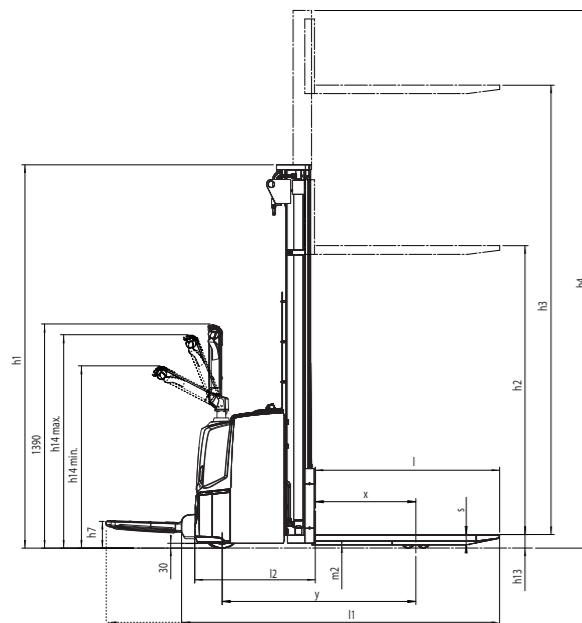
- **Gebruiksvriendelijke bedieningsorganen** vergroten de veiligheid doordat ze vermoeidheid van de gebruiker en bedieningsfouten helpen voorkomen.

- **Ergonomische hendels** zorgen dat de gebruiker lasten met gemak verticaal kan verplaatsen – zelfs wanneer hij/zij handschoenen draagt.
- **Ontladingsindicator** is standaard gemonteerd om de batterij te beschermen en het gebruik van de stapelaar te registreren.
- **De bodemvrijheid** is slechts 20 mm, waardoor de kans op bekneld raken van een voet uiterst gering is.

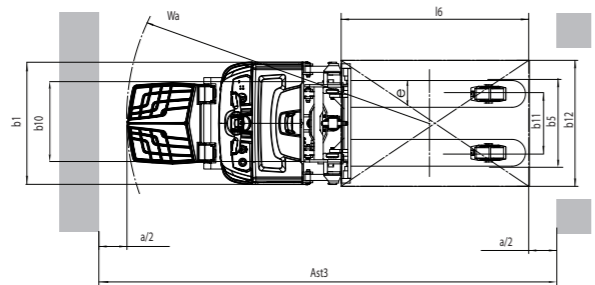
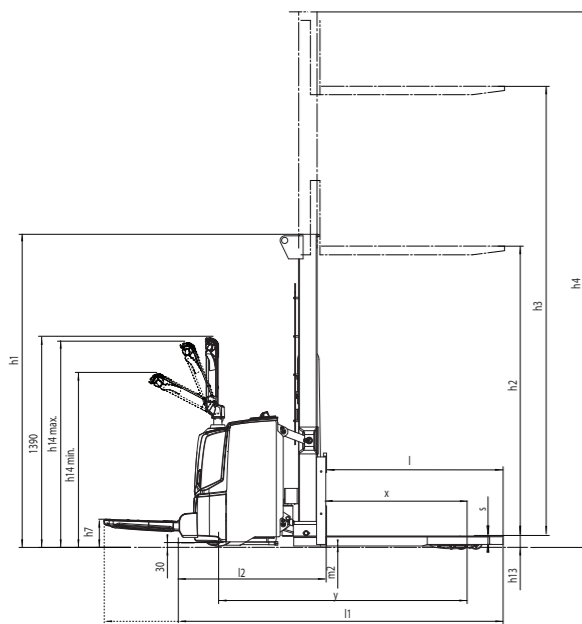
- **Opties:**
- **Diverse aandrijf- en lastwiel voor verschillende toepassingen**
- **Achtersteun voor ladingen**
- **Grote keuze aan vorkafmetingen**
- **Batterijrollersysteem**
- **Ingebouwde en afgeschermde oplader**
- **PIN-code toetspaneel**
- **Koelhuismodificatie (klasse III, -35 °C)**
- **Multifunctioneel display met urenteller**
- **Apparatuurstang voor bevestiging van accessoires (meeste modellen)**
- **Ruimte voor accu 375 Ah**



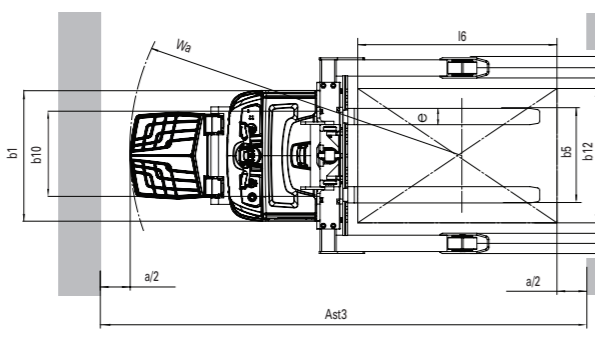
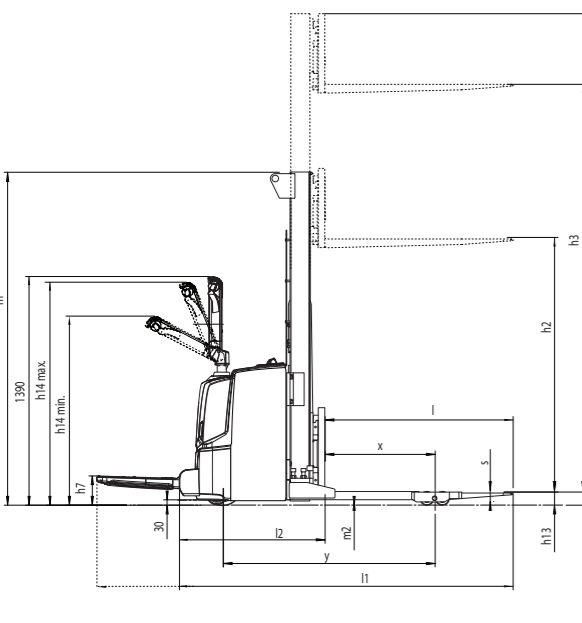
SBP12/14/16N2R: met opklapbaar platform



SBP12i/14i/16iN2R: met opklapbaar platform



SBP16N2SR: met opklapbaar platform



Mast opties en capaciteiten

SBP10N2				
Mast Type	h3+h13 mm	h1 mm	h4 mm	h2+h13 mm
Simplex	1500	1980	1980	1500
Duplex	2500	1775	3000	195
	2900	1975	3400	195
	3300	2175	3800	195

SBP12/14/16N2i / SBP12/14/16N2R				
Mast Type	h3+h13 mm	h1 mm	h4 mm	h2+h13 mm
Simplex	1500	1950	1950	1500
Duplex	2500	1835	3000	200
	2900	2035	3400	200
	3300	2235	3800	200
	3600	2385	4100	200
	4300	2735	4800	200
Duplex vrije heffing vorken	2500	1775	2940	1355
	2900	1975	3340	1555
Triplex	4300	2153	5240	
	5400*	2385	5940	
	4100	1955	4640	
	4300	2020	4840	
Triplex vrije heffing vorken	4700	2153	5240	
	5400*	2385	5940	
	4100	1955	4640	1475
Triplex vrije heffing vorken	4300	2020	4840	1540
	4700	2153	5240	1673
	5400*	2385	5940	1905

SBP16N2S / SBP16N2SR				
Mast Type	h3+h13 mm	h1 mm	h4 mm	h2+h13 mm
Simplex	1500	2030	2030	1500
Duplex	2500	1915	3080	195
	2900	2115	3480	195
	3300	2315	3880	195
	3600	2465	4180	195
	4300	2815	4880	195
Duplex vrije heffing vorken	2500	1915	3080	1355
	2900	2115	3480	1555
Triplex	3300	2315	3880	1755
	3600	2465	4180	1905
	4300	2815	4880	2255
	4100	2035	4720	
Triplex vrije heffing vorken	4300	2100	4920	
	4700	2233	5320	
	5400	2465	6020	
Triplex vrije heffing vorken	4100	2035	4720	1475
	4300	2100	4920	1540
	4700	2233	5320	1753
	5400	2465	6020	1905

- * = Alleen SBP14N2-16N2 & SBP14N2i-16N2i
- S = Simplex
- DS = Tweedelige mast met uitstekend zicht
- DEV = Tweedelige mast met volledig vrije heffing
- TR = Driedelige mast met uitstekend zicht
- TREV = Driedelige mast met volledig vrije heffing
- h3+h13 = Hefhoogte
- h1 = Hoogte met ingeschoven mast
- h4 = Hoogte met uitgeschoven mast
- h2+h13 = Vrije hefhoogte

