

HELI

G series



1-3.5 ton
CARRETILLAS
TÉRMICAS

EQUIPAMIENTO STANDARD

- OPS.Sistema presencia de operario (tracción / hidraulico)
- Completo cuadro instrumentos
- Distribuidor hidraulico de 3 válvulas
- Palancas ergonómicas junto al conductor
- Dirección hidrostática
- Alfombrilla de goma
- Apoyacargas
- Espejo retrovisor
- Luces completas delanteras/traseras
- Silencioso con escape inferior
- Freno estacionamiento mecánico
- Avisador acústico marcha atrás
- Luz destellos
- Tejadillo de gran resistencia
- Columna de dirección ajustable en inclinación
- Volante de pequeño diametro
- Asiento con suspensión y brazos laterales
- Cinturón de seguridad
- Capó motor de gran apertura
- Ruedas superelásticas
- Amplio asidero

OPCIONES

- Mástiles con Elevación Libre o Triplex
- Marco frontal
- Semicabina
- Cabina completa
- Calefacción
- Aire acondicionado (algunos modelos)
- 4 Válvulas
- Diversas longitudes de horquillas
- Escape vertical
- Ruedas antihuella
- Carro portahorquillas más ancho
- Catalizador
- Sistema reducción emisiones
- Apagachispas
- Extintor
- Luz trasera trabajo
- Protector cilindros inclinación
- Protector cilindros dirección
- Doble rueda delantera
- Pintura RAL personalizable
- Desplazador (integral o colgado)
- Implementos opcionales
- Sistema GLP simple o dual
- Soporte bombona o depósito GLP
- Otros motores (consultar)



HELI

Heli España - Global Carretillas
C/ Palautordera 14-16. P.I. Palou Nord
08401 Granollers - Barcelona - España
www.carretillasheli.com



1-3.5 ton
CARRETILLAS
TÉRMICAS

G series / INTELLIGENT
ENVIRONMENT-FRIENDLY

HELI
ELEVANDO EL FUTURO

24 AÑOS
24 AÑOS SIENDO EL FABRICANTE
Y VENDEDOR DE MÁQUINAS N° 1 EN CHINA

Segura y fiable

Mástil

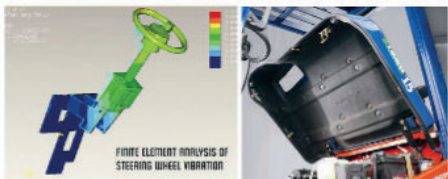


Visibilidad en otros modelos.
Visibilidad G Series.

Visibilidad en otros modelos.
Visibilidad G Series.

Las vibraciones y el impacto de los movimientos del mástil se han reducido significativamente al usar un dispositivo de amortiguación. La vibración por aceleración se ha reducido en un 40% gracias a su diseño con la aplicación de las más modernas técnicas de ingeniería asistida por ordenador.

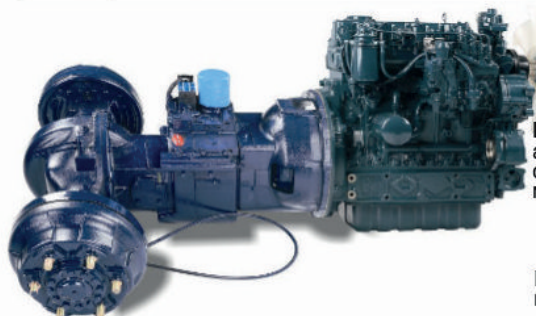
Diseño tecnológico y ecológico



Análisis por elementos finitos de las vibraciones en el volante. Equipada con los motores de más alta calidad las emisiones cumplen con las últimas regulaciones de la CE y EPA en materia medioambiental. El uso de aislantes libres de amianto son muy efectivos para reducir el nivel sonoro.

El diseño innovador y la configuración optimizada del sistema de elevación permite una mayor visibilidad y un amplio campo de visión que permite una operación más segura y eficiente.

Más potencia



Las carretillas de la Serie G mejoran aspectos clave de las prestaciones y optimizan el funcionamiento del conjunto motor / transmisión.

↑ **8.2%**

Incremento velocidad máxima elevación.

↑ **3%**

Incremento subida en rampa.

↓ **2%**

Reducción de consumo de combustible.

↑ **9%**

Incremento de fuerza de tiro.



Diseño más ergonómico



El óptimo diseño del puesto de conducción, con los cilindros cubiertos, mejora el espacio para los pies del conductor y su libertad de movimiento reduciendo la fatiga del operador. Los dos amplios peldaños mejoran el acceso y mejoran la seguridad.



Los mandos tipo coche y la accesible palanca de cambio de la dirección, combinados con el volante de reducido diámetro y el asiento con suspensión y apoyabrazos laterales equipado con cinturón de seguridad, hace la operación más segura y confortable.

OPS: Sistema de presencia de operario impide el funcionamiento de la carretilla en tracción e hidráulicos si el operario no está en su asiento.

Seguridad aumentada



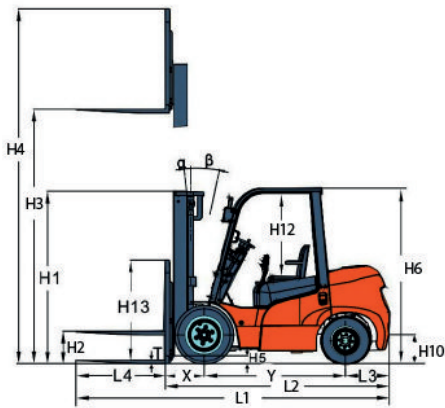
Tejadillo con Montantes perfilados

Heli ha sido el primer fabricante en China en utilizar montantes de tejadillo perfilados en la Serie G para permitir el fácil montaje de las puertas de la cabina, quedando enrasadas con el tejadillo y mejorando la seguridad, durabilidad y su cerramiento.

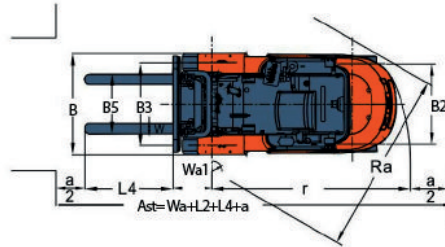
Chasis más robusto

Las carretillas de la Serie G cuentan con un chasis más robusto con un tejadillo que cumple con los más altos requerimientos de seguridad.

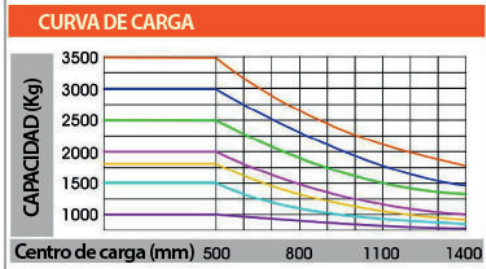




Ast: Pasillo con carga
 a: Margen de seguridad
 b: Longitud de la carga

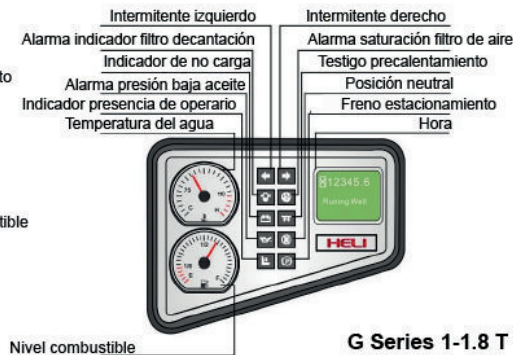
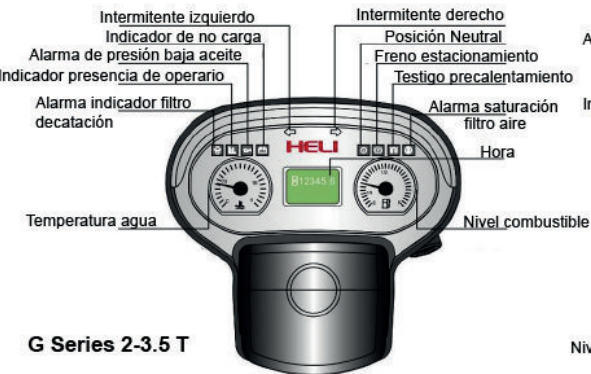


CPQD10/CPD10 CPQD15/CPD15 CPQD18/CPD18
 CPQD35/CPD35 CPQD35/CPD35 CPQD35/CPD35 CPQD35/CPD35



Modelo	Altura Mastil Elev.	Capacidad a 500 cdg (kg)										Altura replegado				Angulo inclin.		Peso en servicio									
		CPQD10/CPD10	CPQD15/CPD15	CPQD18/CPD18	CPQD20/CPD20	CPQD25/CPD25	CPQD30/CPD30	CPQD35/CPD35	1-1.8 mm	2-2.5 mm	3 mm	3.5 mm	1-1.8 mm	2-2.5 mm	3 mm	3.5 mm	1-1.8	2-3.5	CPQD10/CPD10	CPQD15/CPD15	CPQD18/CPD18	CPQD20/CPD20	CPQD25/CPD25	CPQD30/CPD30	CPQD35/CPD35		
M200	2000	1000	1500	1750	2000	2500	3000	3500	1485	1500	1570	1660	5-10°	6-12°	2340	2700	2910	3400	3720	4320	4620						
M250	2500	1000	1500	1750	2000	2500	3000	3500	1745	1750	1820	1930	5-10°	6-12°	2265	2725	2935	3440	3780	4390	4560						
M300	3000	1000	1500	1750	2000	2500	3000	3500	1965	2000	2070	2180	5-10°	6-12°	2300	2790	2970	3480	3800	4400	5000						
M330	3300	1000	1500	1750	2000	2500	3000	3500	2145	2150	2220	2330	5-10°	6-12°	2315	2775	2985	3500	3820	4425	5020						
M350	3500	1000	1500	1750	2000	2500	3000	3500	2245	2250	2320	2430	5-10°	6-12°	2330	2790	3000	3520	3840	4440	5040						
M370	3700	1000	1500	1750	2000	2500	3000	3500	2345	2350	2420	2530	5-10°	6-12°	2350	2810	3020	3540	3860	4460	5060						
M400	4000	1000	1500	+1750	2000	2500	3000	3200	2545	2550	2620	2730	5-10°	6-12°	2360	2820	3030	3560	3880	4480	5080						
M425	4250	950	+1400	+1600	+1900	+2200	+2500	+3100	2670	2675	2745	2855	5-6°	6-8°	2405	2865	3075	3580	3900	4500	5100						
M450	4500	950	+1300	+1550	+1800	+2150	+2750	+3000	2795	2800	2870	2980	5-6°	6-8°	2420	2880	3090	3600	3920	4520	5120						
M500	5000	930	+1000	+1100	+1600	+1850	+2400	+2500	3045	3050	3120	3230	5-6°	6-8°	2455	2915	3125	3640	3960	4560	5160						
M550	5500	*900	+1150	+1600	+1700	+2200	+2600	+2850	3345	3350	3420	3530	*3-6°	*3-8°	2620	3080	3290	3800	4000	4600	5200						
M600	6000	*850	+1050	+1400	+1500	+1800	+2200	+2300	3595	3600	3670	3780	*3-6°	*3-8°	2650	3110	3320	3720	4040	4640	5240						

Modelo	Altura Mastil Elev.	Capacidad a 500 cdg (kg)										Altura replegado				Elevación libre (con apoyacargas)		Angulo inclinación		Peso en servicio					
		CPQD10/CPD10	CPQD15/CPD15	CPQD18/CPD18	CPQD20/CPD20	CPQD25/CPD25	CPQD30/CPD30	CPQD35/CPD35	1-1.8 mm	2-2.5 mm	3 mm	3.5 mm	1-1.8 mm	2-2.5 mm	3 mm	3.5 mm	1-1.8	2-3.5	CPQD10/CPD10	CPQD15/CPD15	CPQD18/CPD18	CPQD20/CPD20	CPQD25/CPD25	CPQD30/CPD30	CPQD35/CPD35
ZM200	2000	1000	1500	1750	2000	2500	3000	3500	1485	1500	1570	1660	470	490	380	460	5-10°	6-12°	2295	2725	2945	3440	3760	4370	4970
ZM250	2500	1000	1500	1750	2000	2500	3000	3500	1745	1750	1820	1930	720	740	630	750	5-10°	6-12°	2315	2785	3005	3440	3890	4410	5010
ZM300	3000	1000	1500	1750	2000	2500	3000	3500	1965	2000	2070	2180	970	990	880	1000	5-10°	6-12°	2350	2820	3040	3520	3840	4450	5050
ZM330	3300	1000	1500	1750	2000	2500	3000	3500	2145	2150	2220	2330	1120	1140	1030	1150	5-10°	6-12°	2315	2775	2985	3500	3820	4425	5020
ZM350	3500	1000	1500	1750	2000	2500	3000	3500	2245	2250	2320	2430	1220	1240	1130	1250	5-10°	6-12°	2330	2790	2990	3520	3840	4440	5040
ZM370	3700	1000	1500	1750	2000	2500	3000	3500	2345	2350	2420	2530	1320	1340	1230	1350	5-10°	6-12°	2350	2810	3020	3540	3860	4460	5060
ZM400	4000	1000	1500	+1750	2000	2500	3000	3200	2545	2550	2620	2730	1520	1540	1430	1550	5-10°	6-12°	2450	2920	3140	3610	3930	4540	5140
ZM425	4250	950	+1400	+1600	+1900	+2200	+2850	+3100	2670	2675	2745	2855	1645	1665	1555	1675	5-6°	6-8°	2470	2940	3160	3640	3960	4560	5160
ZM450	4500	950	+1300	+1550	+1800	+2150	+2750	+3000	2795	2800	2870	2980	1770	1790	1675	1800	5-6°	6-8°	2485	2955	3175	3660	3980	4580	5180
ZM500	5000	930	+1000	+1100	+1600	+1850	+2400	+2500	3045	3050	3120	3230	2020	2040	1930	2060	5-6°	6-8°	2520	2990	3210	3710	4030	4620	5220
ZM550	5500	*900	+1150	+1600	+1700	+2200	+2650	+2850	3345	3350	3420	3530	2320	2340	2230	2360	*3-6°	*3-8°	2695	3165	3385	3750	4070	4660	5260
ZM600	6000	*850	+1050	+1400	+1500	+1800	+2200	+2300	3595	3600	3670	3780	2570	2590	2480	2610	*3-6°	*3-8°	2730	3200	3420	3790	4110	4710	5310



MOTORES EN OPCIÓN

MOTOR COMBUSTIÓN INTERNA	POTENCIA	PAR MOTOR	CILINDRADA	Nº CILINDROS	OPCIONAL
ISUZU GK-4JG2NKFC01	46/2450	170/1700	3059	4	CPCD20-35
KUBOTA V2403	35.4/2400	161.3/1600	2434	4	CPCD20-30
KUBOTA V3600	36.5/2600	164/1500	3620	4	CPCD35

Modelo	Altura Mastil Elev.	Capacidad a 500 cdg (kg)										Altura replegado				Elevación libre (con apoyacargas)		Angulo inclinación		Peso en servicio					
		CPQD10/CPD10	CPQD15/CPD15	CPQD18/CPD18	CPQD20/CPD20	CPQD25/CPD25	CPQD30/CPD30	CPQD35/CPD35	1-1.8 mm	2-2.5 mm	3 mm	3.5 mm	1-1.8 mm	2-2.5 mm	3 mm	3.5 mm	1-1.8	2-3.5	CPQD10/CPD10	CPQD15/CPD15	CPQD18/CPD18	CPQD20/CPD20	CPQD25/CPD25	CPQD30/CPD30	CPQD35/CPD35
ZSM300	3000	1000	1450	1750	2000	2400	2900	3300	1790	1795	1930	1930	770	785	740	745	5-6°	6-8°	2395	2865	3085	3640	3960	4550	5150
ZSM400	4000	1000	1400	1600	1900	2400	2900	3300	1915	1920	2055	2055	890	910	865	870	5-6°	6-8°	2420	2890	3110	3660	3980	4580	5180
ZSM435	4350	950	+1400	+1700	+1950	+2400	+2900	+3000	2040	2045	2180	2180	1020	1035	990	995	5-6°	6-8°	2445	2915	3135	3690	4010	4610	5200
ZSM450	4500	950	+1350	+1650	+1900	+2300	+2800	+2900	2090	2095	2230	2230	1070	1085	1040	1045	5-6°	6-8°	2475	2920	3145	3700	4020	4620	5220
ZSM470	4700	900	+1300	+1450	+1700	+2000	+2600	+2650	2160	2160	2230	2230	1140	1150	1040	1045	5-6°	6-8°	2485	2930	3155	3700	4020	4620	5230
ZSM480	4800	900	+1300	+1450	+1700	+2000	+2600	+2650	2190	2195	2330	2330	1170	1185	1140	1145	5-6°	6-8°	2495	2945	3160	3720	4040	4640	5240
ZSM500	5000	850	+1100	+1150	+1600	+1850	+2400	+2450	2290	2295	2430	2430	1270	1285	1240	1245	5-6°	6-8°	2520	2950	3185	3740	4060	4660	5260
ZSM540	5400	850	+1250	+1600	+1700	+2150	+2650	+2700	2415	2420	2555	2555	1390	1410	1365	1370	3-6°	3-8°	2540	2985	3205	3770	4090	4680	5280
ZSM600	6000	850	+1100	+1400	+1600	+1950	+2450	+2500	2840	2845	2780	2780	1620	1635	1590	1595	3-6°	3-8°	2600	3045	3265	3800	4120	4730	5330

NOTA:
 (1) Altura apoyacargas (+Elevación Libre (En mástil con gran elevación libre)-Altura máxima).
 1-1.8 T: 370 mm
 2-3.5 T: 397 mm
 3 T: 400 mm
 3.5 T: 412 mm
 (2) Peso rueda doble delantera + 110 kgrs.
 (3) *Capacidad con doble rueda

ESPECIFICACIONES Y CARACTERÍSTICAS DE FABRICACIÓN																	
Características																	
1	Fabricante		HELI														
2	Modelo		CPCD10	CPCD15	CPCD18	CPCD20	CPCD25	CPCD30	CPCD35	CPQ(Y)D10	CPQ(Y)D15	CPQ(Y)D18	CPQ(Y)D20	CPQ(Y)D25	CPQ(Y)D30	CPQ(Y)D35	
3	Tipo motor		Diesel						Gasoline / LPG / Dual fuel								
4	Capacidad carga	kg	1000	1500	1750	2000	2500	3000	3500	1000	1500	1750	2000	2500	3000	3500	
5	Centro de gravedad	mm	500						500								
6	Tipo operación		SENTADO						SENTADO								
Dimensiones																	
7	Altura máxima de elevación (con apoyacargas)	H4 mm	4039	4039	4039	4039	4217	4217	4039	4039	4039	4039	4217	4217			
8	Altura elevación standard	H3 mm	3000			3000			3000			3000			3000		
9	Altura mástil plegado	H1 mm	1995	1995	1995	2000	2000	2070	2180	1995	1995	1995	2000	2000	2070	2180	
10	Elevación libre	H2 mm	152	155	155	140	145	150	152	155	155	140	145	150	150	150	
11	Altura apoyacargas	H13 mm	1017	1014	1014	1004	1004	1182	1177	1017	1014	1014	1004	1004	1182	1177	
12	Altura libre del asiento al tejadillo	H12 mm	1030	1030	1030	1035			1030	1030	1030	1035					
13	Altura total al tejadillo	H6 mm	2140	2140	2140	2140	2140	2170	2170	2140	2140	2140	2140	2140	2170	2170	
14	Longitud total con horquillas	L1 mm	2936	3150	3193	3430	3650	3770	3840	2936	3150	3193	3430	3650	3770	3840	
15	longitud al frente horquillas	L2 mm	2166	2230	2273	2510	2580	2700	2770	2166	2230	2273	2510	2580	2700	2770	
16	Voladizo delantero	X mm	410	413	413	475	475	480	485	410	413	413	475	475	480	485	
17	Voladizo trasero	L3 mm	355	415	455	440	510	525	585	355	415	455	440	510	525	585	
18	Logitud de chasis	Y mm	1410	1410	1410	1600	1600	1700	1700	1410	1410	1410	1600	1600	1700	1700	
19	Altura acople arrastre	H10 mm	250	250	250	245	245	250	250	250	250	250	245	245	250	250	
20	Distancia al suelo bajo el mástil	H5 mm	110	110	110	110	110	135	135	110	110	110	110	110	135	135	
21	Anchura total	B1 mm	1075	1075	1090	1150	1150	1225	1285	1075	1075	1090	1150	1150	1225	1285	
22	Ajuste lateral exterior horquillas (Max/Min)	B5 mm	950/200			1024/200	1024/200	1060/250	1060/250	950/200			1024/200	1024/200	1060/250	1060/250	
23	Anchura centro eje delantero	B3 mm	900	900	930	970	970	1000	1060	900	900	930	970	970	1000	1060	
24	Anchura centro eje trasero	B2 mm	930	930	930	970	970	970	970	930	930	930	970	970	970	970	
25	Radio giro exterior	Wa mm	1870	1950	1980	2170	2240	2400	2420	1870	1950	1980	2170	2240	2400	2420	
26	Radio giro interior	Wa1 mm	110	110	95	160	160	200	200	110	110	95	160	160	200	200	
27	Pasillo mínimo de intersección	Ra mm	1945	2025	2055	2200	2280	2380	2400	1945	2025	2055	2200	2280	2380	2400	
28	Angulo inclinación (delante/atrás)	a / β	5° / 10°			6° / 12°			5° / 10°			6° / 12°					
29	Dimensiones horquillas	L4xWxT mm	770×100×32	920×100×35	920×100×35	920×122×40	1070×122×40	1070×125×45	1070×125×50	770×100×32	920×100×35	920×100×35	920×122×40	1070×122×40	1070×125×45	1070×125×50	
Prestaciones																	
30	Velocidad máxima (carga/vacío)	km/h	17/18			17/19			18/19			19/19			17/18		
31	Velocidad elevación (carga/vacío)	mm/s	590/650			550/600			500/550			450/480			590/650		
32	Velocidad descenso (carga/vacío)	mm/s	450/550			450			450/550			450			450		
33	Tracción a la barra de tiro (carga/descenso)	kN	17.8/6.9			17/8.33			17/8.88			16/9.8			16.5/9.8		
34	Pendiente máxima admisible (carga/vacío)	%	42/25	40/19	36/18	28/20	25/18	23/20	22/20	37/22	27/18	24/17	26/20	24/18	23/20	20/18	
Pesos																	
35	Pesos en servicio	kg	2300	2760	2970	3480	3800	4400	5000	2300	2760	2970	3480	3800	4400	5000	
36	Peso por eje con carga (Delante/Atrás)	kg	2900/400	3705/555	4060/660	4878/602	5607/693	6500/900	7600/900	2900/400	3705/555	4060/660	4878/602	5607/693	6500/900	7600/900	
37	Peso por eje sin carga (Delante/Atrás)	kg	1040/1260	1187/1573	1145/1825	1392/2088	1520/2280	1760/2640	2000/3000	1040/1260	1187/1573	1145/1825	1392/2088	1520/2280	1760/2640	2000/3000	
Ruedas																	
38	Número ruedas Del / Tras (x=Tracción)		2X/2			2X/2			2X/2			2X/2					
39	Tipo ruedas		Pneumatic			Pneumatic			Pneumatic			Pneumatic					
40	Dimensiones ruedas delanteras		6.50-10-10PR			7.00-12-12PR			28×9-15-12PR			28×9-15-14PR					
41	Dimensiones ruedas traseras		5.00-8-8PR			6.00-9-10PR			6.50-10-10PR			6.50-10-10PR					
42	Freno de servicio		Hydraulic-Foot Pedal						Hydraulic-Foot Pedal								
43	Freno de estacionamiento		Mechanical-Hand Lever						Mechanical-Hand Lever								
Motor y transmisión																	
44	Batería (Voltaje/Capacidad)	V/Ah	12/80			12/80			12/60			12/60					
45	Motor combustión interna modelo		ISUZU C240PKJ-30			ISUZU GK-4JG2NKF01			GCT (NISSAN) K15			GCT(NISSAN) K21			GCT(NISSAN) K25		
46	Potencia	kW/rpm	35.4 / 2500			35.4 / 2500			46 / 2450			23.6/2400			37.6/2400		
47	Par motor	Nm/rpm	139.9 / 1800			139.9 / 1800			170 / 1700			103/1600			143.7/1600	176.5/1600	
48	Cilindros		4			4			4			4			4		
49	Cilindrada	L	4 - 2369			4 - 2369			4 - 3059			4 - 3059					
50	Capacidad del depósito	L	46			66			70			70					
51	Tipo transmisión		CONVERTIDOR						CONVERTIDOR								
52	Velocidades adelante/atrás		1/1			1/1			1/1			1/1					

*Consultar opciones para motor Kubota V2403V3600 y otras transmisiones