

# PREMIA ES

Elektrische meeloop-pallettruck • AC- techniek  
1,6 – 2,0 ton

PBP16N2  
PBP18N2  
PBP20N2  
PBP20N2R  
PBP20N2E

## Buitengewone prestaties... in alle omstandigheden

**De elektrische PREMIA ES-meeloop-pallettrucks, die specifiek zijn ontwikkeld om onafgebroken prestaties te leveren in veeleisende omgevingen en krappe ruimten, bieden u uiteenlopende overladingsmogelijkheden. Of u nu overstapt van een handtruck of korte of lange afstanden aflegt, er is altijd wel een PREMIA-model dat in uw behoeften voorziet.**

De hoge stabiliteit en de onovertroffen hefhoogte staan garant voor een eenvoudige bediening op een ongelijkmatige ondergrond. De modellen zijn geschikt voor buitengebruik, ongeacht de weersomstandigheden, aangezien het chassis en de elektrische installatie zijn beschermd tegen regen en opspattend water. Dankzij het onderhoudsarme ontwerp, dat geen gevoelige componenten omvat, is de kans op defecten minimaal en blijven de onderhoudskosten laag.

Via de sleutelschakelaar kan de bestuurder schakelen tussen twee prestatie modi, wat zorgt voor extra veelzijdigheid. Alle vier de modellen hebben een geavanceerd, gebruiksvriendelijk disselontwerp waardoor de handen worden beschermd en alle functies binnen handbereik zijn en een veilige, comfortabele en beheerste bediening wordt gegarandeerd.

Het PBP20N2R-model heeft een opvouwbaar platform waarop de bestuurder eventueel kan zitten, terwijl de PBP20N2E beschikt over hefvorken voor gemakkelijk laden en lossen.

### Chassis en carrosserie

- **Afgesloten chassis** biedt bescherming tegen vuil, stof en andere deeltjes om slijtage te beperken.
- **Waterbestendig ontwerp** houdt vochtspatten uit de buurt van de belangrijkste elektrische componenten, wat de gebruiksduur verlengt.
- **Hoge stabiliteit** wordt gewaarborgd doordat de trucks naast de twee lastwielen ook nog zijn uitgerust met twee gekoppelde zwenkwielen (naast het centrale aandrijf wiel).
- **Laag zwaartepunt** bevordert eveneens de stabiliteit voor een veilige werking.

### Vorken

- **Robuuste vorken** hebben een gelaste constructie en afgeronde punten voor een moeiteloze insteek en extra sterkte en duurzaamheid.
- **Ongekende hefhoogte** van 135 mm zorgt voor eenvoudige hantering op steile hellingen en laadperrons, zelfs als de pallets beschadigd zijn.
- **Hefvorken** op PBP20N2E plaatsen ladingen op ergonomische hoogte - maximaal 735 mm - voor het laden en lossen met een minimale fysieke belasting.



# PREMIA ES

## Elektrische meeloop-pallettruck AC techniek • 1,6 – 2,0 ton

Kenmerken				
1.1	Fabrikant naam		Mitsubishi	Mitsubishi
1.2	Model type aanduiding		PBP16N2	PBP18N2
1.3	Aandrijving: (elektrisch, diesel, benzine, LPG)		Elektrisch	Elektrisch
1.4	Besturing: (meelopen, staand, zittend)		Meelopen	Meelopen
1.5	Hefcapaciteit nominaal vermogen	Q (kg)	1600	1800
1.6	Lastwaartepunt	c (mm)	600	600
1.8	Voorkant vorkenbord tot hart lastwielen (met de vorken beneden)	x (mm)	960	960
1.9	Wielbasis	y (mm)	1360	1424
Gewicht				
2.1	Truck gewicht met max. batterijgewicht	kg	431	502
2.2	Asbelasting met nominale last & max. batterijgewicht, aandrijfzijde/lastzijde	kg	635 / 1396	806 / 1496
2.3	Asbelasting zonder last & met max. batterijgewicht, aandrijfzijde/lastzijde	kg	332 / 99	381 / 121
Wielen, aandrijving en transmissie				
3.1	Banden: PT=Power Thane, Vul=Vulkollan, aandrijfzijde/lastzijde		Vul/Vul	Vul/Vul
3.2	Afmetingen banden, aandrijfzijde	(mm)	230 × 70	230 × 70
3.3	Afmetingen banden, lastzijde	(mm)	85 × 90	85 × 75
3.4	Afmetingen zwenkwielen (diameter x breedte)	(mm)	100 × 40	100 × 40
3.5	Aantal wielen, aandrijfzijde/lastzijde (x = aangedreven)		2+1x / 2	2+1x / 4
3.6	Spoorbreedte (hart op hart), aandrijfzijde	b10 (mm)	480	480
3.7	Spoorbreedte (hart op hart), lastzijde	b11 (mm)	355 / 375 / 495	355 / 375 / 495
Afmetingen				
4.4	Standaard hefhoogte (zie tabellen)	h3 (mm)	135	135
4.6	Initiële hefhoogte	h5 (mm)	-	-
4.8	Zit- of stahoogte	h7 (mm)	-	-
4.9	Hoogte stuurboom / tot besturingsconsole (min/max)	h14 (mm)	1050 / 1372	1050 / 1372
4.15	Hoogte vorken, volledig neergelaten	h13 (mm)	85	85
4.19	Totale lengte platform omhoog/omlaag	l1 (mm)	1648	1712
4.20	Lengte tot voorkant vork, platform omhoog/omlaag	l2 (mm)	498	562
4.21	Totale breedte	b1/b2 (mm)	720	720
4.22	Afmetingen vork (lengte x breedte x dikte)	s/e/l (mm)	55 / 165 / 1150	55 / 165 / 1150
4.25	Breedte buitenkant over de vorken	b5 (mm)	520 / 540 / 660	520 / 540 / 660
4.32	Bodemvrijheid, midden wielbasis (vorken omlaag)	m2 (mm)	30	30
4.33	Gangpadbreedte bij pallet 1000 x 1200 mm dwars, platform omhoog/omlaag	Ast (mm)	1694	1758
4.34	Gangpadbreedte bij pallet 800 x 1200 mm overlans, platform omhoog/omlaag	Ast (mm)	1894	1958
4.35	Draaistraal	Wa (mm)	1454	1518
Uitvoering				
5.1	Rijsnelheid, beladen/onbeladen	km/h	6.0 / 6.0	6.0 / 6.0
5.2	Hefsnelheid, beladen/onbeladen	m/s	0.035 / 0.045	0.035 / 0.045
5.3	Daalsnelheid, beladen/onbeladen	m/s	0.05 / 0.05	0.05 / 0.05
5.7	Helling, beladen/onbeladen	%	10.0 / 20.0	10.0 / 20.0
5.10	Rem (mechanisch / hydraulisch / elektrisch / pneumatisch)		Elektrisch	Elektrisch
Elektromotoren				
6.1	Rijmotor vermogen (60 min.)	kW	1.0	1.0
6.2	Pompmotor vermogen (15% werkcyclus)	kW	0.8	0.8
6.4	Batterijvoltage-/vermogen bij 5-urige ontlading	V/Ah	24 / 150	24 / 250
6.5	Batterij, gewicht	kg	151	212
Diversen				
8.1	Type rijbesturing		Traploos	Traploos
8.4**	Geluidsniveau op oorhoogte chauffeur (EN 12053)	dB (A)	62 / 69 / 0	62 / 69 / 0
	Bestuurders-blootstelling aan trillingen (EN 13059)	m/s <sup>2</sup>	-	-
	Hand-arm vibratie (EN 13 059)		< 2.5	< 2.5

\* Met een 375Ah batterij neemt de l2 afmeting met 72 mm toe

\*\* Foutmarge +/- 4 dB(A)

Omdat onze producten voortdurend worden verbeterd, zijn deze specificaties aan wijzigingen onderhevig.



Veelzijdig batterijcompartiment



Ergonomische laadhoogte (PBP20N2E)



Beschermend, afgesloten chassis

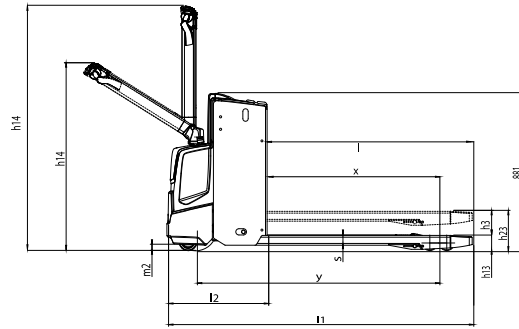
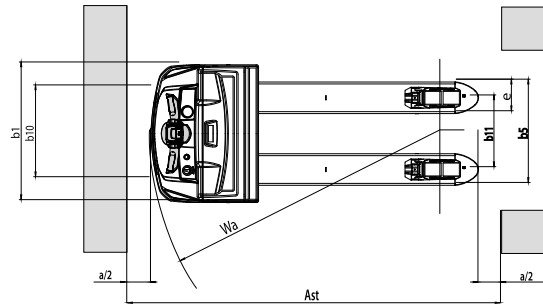
## PREMIA ES

### NUMMER EEN

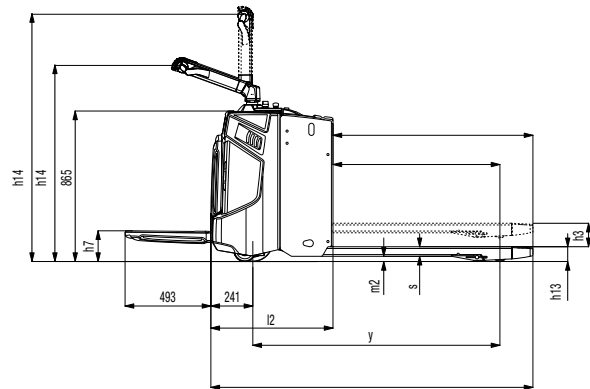
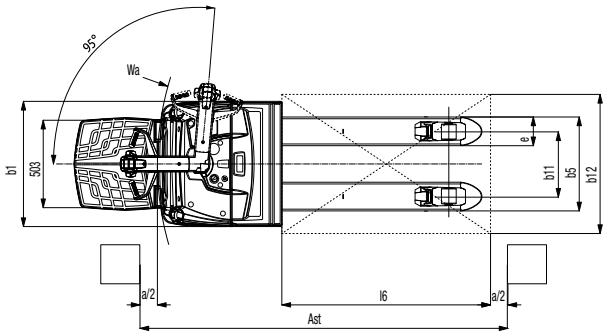
Nummer één in betrouwbaarheid...  
nummer één in productiviteit... in alle omstandigheden.

De compacte, efficiënte en robuuste elektrische PREMIA-pallettrucks voorzien in elke behoefte.

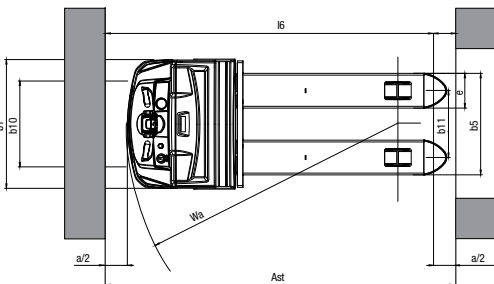
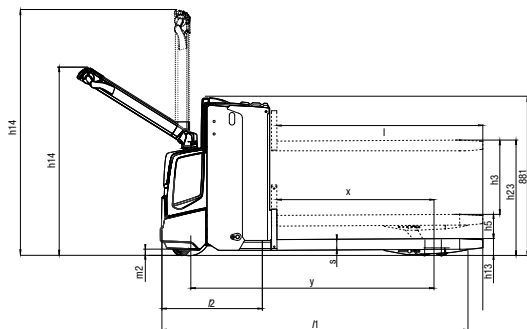
## PBP16/18/20N2



## PBP20N2R: met opklapbaar platform



## PBP20N2E: met hefvorken



$Ast = Wa - x + l6 + a$   
 $a$  = Veiligheidsmarge (200 mm)  
 $l6$  = Lengte pallet

	Mitsubishi PBP20N2	Mitsubishi PBP20N2R	Mitsubishi PBP20N2E
	Elektrisch	Elektrisch	Elektrisch
	Meelopend	Meelopend/Staande	Meelopend
	2000	2000	2000 / 700
	600	600	600
	960	961	875
	1424	1433	1509
	634	595	579
	864 / 1770	890 / 1705	770 / 1809
	475 / 159	470 / 125	419 / 160
	Vul/Vul	Vul/Vul	Vul/Vul
	85 × 75	85 × 75	85 × 75
	230 × 70	230 × 70	230 × 70
	100 × 40	125 × 55	100 × 40
	2+1x /4	2+1x /4	2+1x /4
	480	480	480
	355 / 375 / 495	375	375
	135	135	510
	-	-	135
	-	172	-
	1050 / 1372	1180 / 1350	1050 / 1372
	85	85	90
	1712	1852 / 2346	1780
	562	702 / 1195	653
	720	720	720
	55 / 165 / 1150	50 / 165 / 1150	50 / 195 / 1150
	520 / 540 / 660	540	570
	30	30	30
	1758	1920 / 2400	1874
	1958	2120 / 2600	2074
	1518	1680 / 2160	1526
	6.0 / 6.0	6.0 / 6.0	6.0 / 6.0
	0.04 / 0.06	0.03 / 0.05	0.11 / 0.14
	0.05 / 0.05	0.07 / 0.08	0.13 / 0.12
	10.0 / 20.0	9.0 / 20.0	9.0 / 20.0
	Elektrisch	Elektrisch	Elektrisch
	1.0	1.0	1.0
	1.2	1.2	1.2
	24 / 250-375*	24 / 250-375*	24 / 150
	212-294	212-294	151
	Traploos	Traploos	Traploos
	65 / 67 / 0	63 / 78 / 0	59 / 60 / 0
	-	0.9	-
	< 2.5	< 2.5	< 2.5



Handige apparatuurbalk-optie



Onovertroffen hefhoogte



Comfortabel platform (PBP20N2R)

## Aandrijving

- **Krachtige elektromotor op wisselstroom** bevindt zich boven de chassisplaat, waardoor de motor wordt beschermd tegen de elementen.
- **Met olie gevuld, afgesloten overbrengingssysteem** is schokbestendig, stil en onderhoudsarm.

## Stuurinrichting

- **Geavanceerde disselboom** heeft uitgekiend ergonomisch ontwerp voor optimaal comfort en maximale veiligheid.
- **Kleine draaicirkel** zorgt, in combinatie met het compacte chassis en het uitstekende zicht, voor een uitzonderlijk goede manoeuvreerbaarheid.

## Remmen

- **Regeneratieve remmen** zorgen voor een doeltreffende controle, zonder remslijtage, en een langere werkduur.
- **Parkeerrem** wordt waar nodig automatisch geactiveerd voor extra veiligheid op hellingen.

## Elektrische en besturingssystemen

- **Programmeerbare besturingseenheid** zorgt ervoor dat acceleratie, rijnsnelheid en remactie automatisch worden aangepast aan de toepassing en de bestuurder, wat de veelzijdigheid vergroot.
- **On-boarddiagnostiek** en foutengeheugen bespoedigen de onderhoudswerkzaamheden en helpen schade te voorkomen.
- **Efficiënt elektronisch systeem** omvat waterdichte componenten voor maximale betrouwbaarheid, zelfs in de vochtigste omstandigheden.
- **Veelzijdig batterijcompartiment** is geschikt voor DIN- en BS-batterijen van verschillende capaciteit voor maximale uitwisselbaarheid met batterijen van bestaande trucks en behoeften van de gebruiker.

## Bestuurdersomgeving en bedienings-elementen

- **Kruipsnelheidsfunctie en opheffingsfunctie voor disselboomvergendeling** zorgen voor maximale veiligheid en beheersing in kleine ruimtes.
- **Uniek dissel handgreep** duwt obstakels weg van de disselboom en de handen van de bediener, waardoor zowel de truck als de bediener worden beschermd.
- **Twee prestatie modi**, te activeren via de hoofdknop, zorgen voor meer veiligheid en een hogere energie-efficiëntie en productiviteit.
- **Eenvoudig te gebruiken bedieningselementen** gaan vermoedelijk van de bediener tegen en beperken bedieningsfouten, waardoor de veiligheid toeneemt.
- **Ergonomisch gevormde rubberen handgrepen** bieden een comfortabele en stevige grip op de bedieningselementen.
- **Ontladingsindicator voor batterij** is standaard gemonteerd om de batterij te beschermen en het truckgebruik in de gaten te houden.
- **Bodemvrijheid** is slechts 35 mm, waardoor de kans op beknelling uiterst gering is.
- **Ruim, zwevend opklapbaar platform** op de PBP20N2R biedt de bestuurder comfort bij het afleggen van langere afstanden - maximum snelheid 6 km/u.

## Overige eigenschappen

- **RapidAccess-functies** geven snel en eenvoudig toegang tot alle controle- en onderhoudsgebieden.
- **Opties:**
  - **Diverse aandrijf- en lastwielen voor verschillende toepassingen**
  - **Enkele lastwielen (standaard op PBP16N2)**
  - **Verzegelde ingebouwde batterijlader (behalve PBP20N2)**
  - **Vorkrollers**
  - **Grote verscheidenheid vorkafmetingen**
  - **Koelhuismodificatie (klasse III, -35 °C)**
  - **Laststeunrek voor ladingen**
  - **Multifunctioneel display met urenmeter**
  - **Stang voor bevestiging van terminal**
  - **375 Ah batterij (PBP20N2 en PBP20N2R)**
  - **Vingertopbediening op dissel**
  - **Apparaat voor snelle en/of dubbele vervanging van de batterij (PBP18N2 en PBP20N2)**
  - **PIN-code-eenheid (PBP20N2R)**
  - **LED-werklicht (PBP20N2R)**



PBP20N2R

# betrouwbaarheid boven alles

Zoals voor alle producten van Mitsubishi geldt, is het succes van ons intern transport materiaal te danken aan de talloze medewerkers en de hypermoderne technologie van een van 's werelds grootste ondernemingen. Als wij het dus hebben over kwaliteit, betrouwbaarheid en echt waar voor uw geld, dan kunt u er zeker van zijn dat wij dat waar kunnen maken.

Alle modellen in onze uitgebreide en bekronde range vorkheftrucks en magazijnapparatuur zijn gebouwd volgens hoge kwaliteitsnormen en staan altijd voor u klaar... dag in dag uit... jaar in jaar uit... ongeacht de werkzaamheden... ongeacht de omstandigheden.

Om ervoor te zorgen dat uw truck altijd even productief is, bieden wij een netwerk van door onszelf geselecteerde plaatselijke dealers – dealers bij wie de klant centraal staat... en die ondersteund worden door Mitsubishi Forklift Trucks. Waar u ook gevestigd bent, er is altijd een dealer bij u in de buurt – een attente dealer bij wie u voor alles terecht kunt.

Onze plaatselijke service omvat werkelijk alles: van het perfecte model en de ideale configuratie voor uw toepassing en concurrerende, flexibele financierings- en onderhoudspakketten tot een ongeëvenaarde garantie, verhuur op korte en lange termijn, en een snelle onderhouds- en reparatieservice... plus de snelste en meest betrouwbare levering van onderdelen in de branche.

Alleen Mitsubishi kan u wereldwijd technische topkwaliteit bieden in combinatie met een uitstekende plaatselijke service... alleen Mitsubishi biedt u zo'n hoogwaardig product voor zo'n betaalbare prijs... en alleen Mitsubishi hecht evenveel waarde aan betrouwbaarheid als u. Neem vandaag nog contact op met uw plaatselijke dealer en ontdek wat Mitsubishi voor u kan doen.

[www.mitforklift.com](http://www.mitforklift.com)



WDuSM 1475v2 (01/15)  
© 2015 MCFE  
Printed in The Netherlands

[mitforklift@mcf.nl](mailto:mitforklift@mcf.nl) [www.mitforklift.com](http://www.mitforklift.com)

LET OP: Technische specificaties kunnen afwijken vanwege de normale productietoleranties, de staat van het voertuig, het gebruikte type banden, de toestand van de vloer of ondergrond, de toepassing en de gebruiksomgeving. Trucks kunnen zijn afgebeeld met voorziene die niet standaard bij de levering zijn inbegrepen. Neem bij specifieke gebruiksen en bij vragen over welke uitvoeringen in uw regio leverbaar zijn, contact op met uw leverancier van Mitsubishi-heftrucks. Mitsubishi werkt permanent aan verdere verbetering van zijn producten. Wijzigingen in materialen, opties en specificaties zijn daarom voorbehouden.

