



**Stand-on
Power Pallet
2.0 ton**

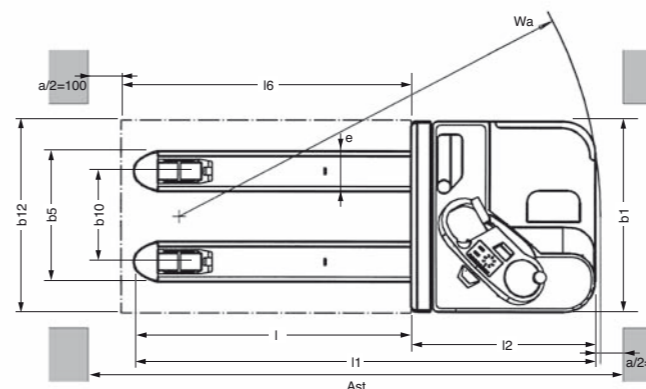
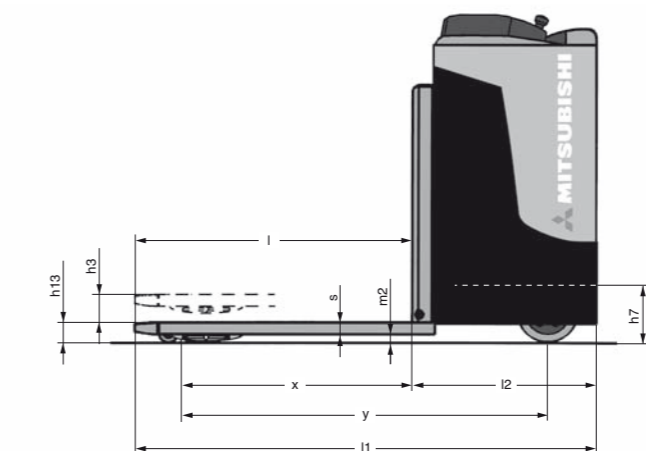


PBR20N

Kenmerken				
1.01	Fabrikant naam			Mitsubishi
1.02	Model type aanduiding			PBR20N
1.03	Aandrijving: (elektrisch, diesel, benzine, LPG)			Elektrisch
1.04	Besturing: (meelopen, staand, zittend)			Staande
1.05	Hefcapaciteit nominaal vermogen	Q	(kg)	2000
1.06	Lastzwaartepunt	c	(mm)	600
1.08	Voorkant vorkenbord tot hart lastwielen (met de vorken beneden)	x	(mm)	961
1.09	Wielbasis	y	(mm)	1525
Gewicht				
2.01	Truck gewicht met nominale last & max. batterijgewicht		kg	2880
2.02	Asbelasting met nominale last & max. batterijgewicht, aandrijfszijde/lastzijde		kg	1800 / 1080
2.03	Asbelasting zonder last & met max. batterijgewicht, aandrijfszijde/lastzijde		kg	220 / 660
Wielen, aandrijving en transmissie				
3.01	Banden: PT=Power Thane, Vul=Vulkollan, aandrijfszijde/lastzijde			Vul / Vul
3.02	Afmetingen banden, aandrijfszijde			250 x 100
3.03	Afmetingen banden, lastzijde			85 x 75
3.04	Afmetingen zwenkwielen (diameter x breedte)			150 x 48
3.05	Aantal wielen, aandrijfszijde/lastzijde (x = aangedreven)			1x+1/4
3.06	Spoorbreedte (hart op hart), aandrijfszijde	b10	(mm)	375-495
3.07	Spoorbreedte (hart op hart), lastzijde	b11	(mm)	457
Afmetingen				
4.04	Standaard hefhoogte (zie tabellen)	h3	(mm)	200
4.08	Zit- of stahoogte	h7	(mm)	239
4.09	Hoogte stuurboom / tot besturingsconsole (min/max)	h14		1365
4.15	Hoogte vorken, volledig neergelaten	h13	(mm)	85
4.19	Totale lengte	l1	(mm)	1915
4.20	Lengte tot voorkant vorken (inclusief vorkdikte)	l2	(mm)	763
4.21	Totale breedte	b1/b2	(mm)	790
4.22	Afmetingen vork (lengte x breedte x dikte)	s / e / l	(mm)	50 / 165 / 1150
4.25	Breedte over de vorken (min./max.)	b5	(mm)	540-680
4.32	Bodemvrijheid, midden wielbasis (vorken omlaag)	m2	(mm)	35
4.33a	Gangpadbreedte bij pallet 1000 x 1200 mm dwars	Ast	(mm)	2396
4.33b	Gangpadbreedte bij pallet 1000 x 1200 mm dwars	Ast3	(mm)	1989
4.34a	Gangpadbreedte bij pallet 800 x 1200 mm overlangs	Ast	(mm)	2416
4.34b	Gangpadbreedte bij pallet 800 x 1200 mm overlangs	Ast3	(mm)	2189
4.35	Draaistraal	Wa	(mm)	1750
Uitvoering				
5.01	Rijsnelheid, beladen/onbeladen		km/h	8/11
5.02	Hefsnelheid, beladen/onbeladen		m/s	0.03/0.04
5.03	Daalsnelheid, beladen/onbeladen		m/s	0.07/0.02
5.07	Helling, beladen/onbeladen		%	6/15
5.10	Rem (mechanisch / hydraulisch / elektrisch / pneumatisch)			Elektrisch
Elektromotoren				
6.01	Rijmotor vermogen (60 min.)		kW	2.2
6.02	Pompmotor vermogen (15% werkcyclus)		kW	1.2
6.04	Batterijvoltage/-vermogen bij 5-urige ontlading		V / Ah	24/375-465
6.05	Batterij, gewicht		kg	280-355
Diversen				
8.01	Type rijbesturing			Traploos
8.04	Geluidsniveau op oorhoogte chauffeur (EN 12053)		dB(A)	67

Eigenschappen ontworpen ten behoeve van maximale productiviteit:

- Ergonomisch, functioneel bedieningspaneel voor nauwkeurig en comfortabel manoeuvreren
- Standaard uitvoering van het bedieningspaneel omvat waarschuwingslampen, richting-aanwijzer, urenmeter en batterijladingindicator
- Onbeperkt 360 graden elektronisch stuursysteem
- Zwevende vloer in de bediener's ruimte (cabine)
- Het smalle chassis maakt efficiënt werken mogelijk
- Tractie batterij op rollagers, voor het eenvoudig omwisselen van de accu
- Kantelbaar paneel voorzien van een gasveer ten behoeve van gemakkelijk onderhoud van de batterij
- Wisselstroomaandrijfmotor verbetert de prestaties
- Nieuwste wisselstroom aansturingstechnologie, met volledig programmeerbare functies, zoals snelheid acceleratie, (regeneratief) remmen, etc.
- Afgeronde vorkpunten om een probleemloze pallet behandeling te garanderen



$$Ast = Wa + R + a$$

$$Ast = \text{Gangpadbreedte}$$

$$Wa = \text{Draaistraal}$$

$$a = \text{Veiligheidsmarge} = 2 \times 100 \text{ mm}$$

$$R = \sqrt{(l6 - x)^2 + (b12 / 2)^2}$$

Uitgebreide keuzemogelijkheden:

- Koelhuis-uitvoering
- Ingebouwde batterijoplader
- Uitgebreide keuze aan vorkafmetingen
- Pallet ingang- en uitgang-rollagers
- Vork verlenging 1450-2100 mm
- Verstelbare armleuning
- Keuze aan aandrijfwielen
- Omgekeerde stuurrichting



De Mitsubishi PBR20N is krachtig, ergonomisch en gemakkelijk in onderhoud.

- De PBR20N is speciaal ontworpen voor horizontaal transport van beladingen tot 2.0 ton, over langere afstanden in uw magazijn.
- Krachtige wisselstroomaandrijfmotoren en de meest moderne elektronica garanderen hoge productiviteit met snelle acceleratie, sterk regeneratief remmen en een hoge rijsnelheid, zelfs met een nominale belasting. Iedere functie kan voor de vereiste toepassing apart geprogrammeerd worden aan de voorkeuren van de bediener.
- De ergonomische opmaak van het bedieningspaneel draagt bij aan probleemloos en gemakkelijk werken. De comfortabele ruimte van de bediener heeft een zacht dempende rugleuning en een zwevende vloer, een armleuning is optioneel.
- Een over de gehele lengte doorgevoerde smalle chassis en een volledig elektronisch stuursysteem, met onbeperkt 360 graden stuurmogelijkheden maken de PBR20N zeer wendbaar.
- De PBR20N is dusdanig ontworpen dat overal gemakkelijk toegang verkregen kan worden tot alle belangrijke componenten voor een snelle service en onderhoud. De besturingseenheid met ingebouwde diagnose-software zorgt voor een minimale werkonderbreking.



betrouwbaarheid boven alles

De bekroonde* range vorkhef- en magazijntrucks van Mitsubishi Forklift Trucks levert uitstekende prestaties en voldoet aan de strengste kwaliteitsnormen voor een optimale productiviteit en betrouwbaarheid... ongeacht de werkomstandigheden.

Dat is wat u van een van 's werelds grootste ondernemingen mag verwachten. Onze bedrijven werken met de allernieuwste technologieën waarbij prestaties, kwaliteit en betrouwbaarheid sleutelbegrippen zijn.

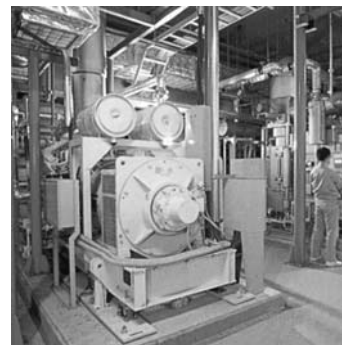
Vanuit één centraal dealer punt kunnen we 98% van al uw materials handling behoeften voorzien. Ook bieden we u een aantal concurrerende financieringsopties, waaronder directe aankoop, huur en leasing. Uw plaatselijke dealer kan u precies vertellen welke vorkheftruck of magazijnmaterieel het meest geschikt is voor uw toepassing... en uw budget.

Daarnaast beseffen we heel goed dat u op uw Mitsubishi vorkheftruck moet kunnen vertrouwen. Daarom kunt u bij ons rekenen op een uitstekende klantenservice.

Dankzij een netwerk van zorgvuldig geselecteerde dealers kunnen we u hoogwaardige onderhoudsservices en een uitstekende klantenzorg bieden. Zo is er ondermeer een scala aan garanties beschikbaar die u een volledige gemoedsrust zullen geven.

Elke dealer heeft een omvangrijke voorraad originele onderdelen. En vanuit ons hoofdmagazijn met letterlijk miljoenen constant voorradige artikelen kunnen we, over de hele lijn gemeten eerste keus, 97% van alle onderdelen direct leveren. Uw vorkheftruck kan dus vrijwel altijd direct worden gerepareerd.

** Mitsubishi Forklift Trucks is door de Fork Lift Truck Association onderscheiden met vier afzonderlijke Annual Awards for Excellence op het gebied van ergonomie, milieu en innovatie.*



WDuSM0969 (07/09) ok
© 2009 MCFE
Printed in The Netherlands

mitforklift@mcf.nl
www.mitforklift.com

LET OP: Technische specificaties kunnen afwijken vanwege de normale productietoleranties, de staat van het voertuig, het gebruikte type banden, de toestand van de vloer of ondergrond, de toepassing en de gebruiksomgeving. Trucks kunnen zijn afgebeeld met voorzieningen die niet standaard bij de levering zijn inbegrepen. Neem bij specifieke gebruikseisen en bij vragen over welke uitvoeringen in uw regio leverbaar zijn, contact op met uw leverancier van Mitsubishi-voertuigen. Mitsubishi werkt permanent aan verdere verbetering van zijn producten. Wijzigingen in materialen, opties en specificaties zijn daarom voorbehouden.